



Aristo®

RobustFeed U6, RobustFeed Pulse



Manuel d'instructions



EU DECLARATION OF CONFORMITY

According to
The Low Voltage Directive 2014/35/EU
The EMC Directive 2014/30/EU
The RoHS Directive 2011/65/EU

Type of equipment
Arc welding wire feeder

Type designation	From serial number
Robust Feed, Pulse,	014 xxx xxxx (2020 w14)
Robust Feed, U6,	014 xxx xxxx (2020 w14)
Robust Feed, U8 ₂	111 xxx xxxx (2021 w11)

Brand name or trademark
ESAB

Manufacturer or his authorised representative established within the EEA
Name, address, and telephone No:
ESAB AB
Lindholmsallén 9, Box 8004, SE-402 77 Göteborg, Sweden
Phone: +46 31 50 90 00, www.esab.com

The following harmonised standard in force within the EEA has been used in the design:
EN IEC 60974-5:2019 Arc Welding Equipment – Part 5: Wire feeders
EN 60974-10:2014 Arc Welding Equipment – Part 10: Electromagnetic compatibility requirements

Additional Information:
Restrictive use, Class A equipment, intended for use in location other than residential.
Robust Feed Pulse, Robust Feed U6 and Robust Feed U8₂ are part of ESAB Aristo® product family.

By signing this document, the undersigned declares as manufacturer, or the manufacturer's authorised representative established within the EEA, that the equipment in question complies with the safety requirements stated above.

Gothenburg, 2021-03-10


Pedro Muniz
Standard Equipment Director





UK DECLARATION OF CONFORMITY

According to:

- Electric Equipment (Safety) Regulations 2016;
- Electromagnetic Compatibility Regulations 2016;
- The Restriction of the Use of Certain Hazardous Substances in Electrical and Electronic Equipment Regulations 2012 (as amended)

Type of equipment

Arc welding power source

Type designation

Robust Feed, U6,

from serial number 014 XXX XXXX (2020 w14)

Robust Feed, Pulse,

from serial number 014 XXX XXXX (2020 w14)

Robust Feed, U8 2

from serial number 111 XXX XXXX (2021 w11)

Brand name or trademark

ESAB

Manufacturer or his authorised representative established within United Kingdom

ESAB Group (UK) Ltd,

322 High Holborn, London, WC1V 7PB, United Kingdom

www.esab.co.uk

The following British Standards and Instruments in force within the United Kingdom has been used in the design:

- EN IEC 60974-5:2019	Arc welding equipment - Part 5: Wire feeders
- EN 60974-10:2014	Arc welding equipment - Part 10: Electromagnetic compatibility (EMC)

Additional Information:

Restrictive use, Class A equipment, intended for use in locations other than residential.

Robust Feed Pulse, Robust Feed U6 and Robust Feed U8 2 are part of ESAB Aristo® product family

By signing this document, the undersigned declares as manufacturer, or the manufacturer's authorised representative established within the UK, that the equipment in question complies with the safety and environmental requirements stated above.

Signature

Gary Kisby

Sales & Marketing Director,

ESAB Group UK & Ireland

London, 2022-12-13



1	SÉCURITÉ	6
1.1	Signification des symboles	6
1.2	Précautions de sécurité	6
2	INTRODUCTION	10
2.1	Équipement	10
3	CARACTÉRISTIQUES TECHNIQUES	11
4	INSTALLATION	13
4.1	Instructions de levage	13
5	FONCTIONNEMENT	15
5.1	Intensité maximale recommandée pour le jeu de câbles de branchement	16
5.2	Dispositifs de commande et raccordement	17
5.3	Raccordement du liquide de refroidissement	18
5.4	Retrofit du kit du réducteur de tension d'interconnexion	19
5.5	Commutateur du kit de chauffage (versions Offshore uniquement)	21
5.6	Procédure de démarrage	21
5.7	Éclairage dans le dévidoir	21
5.8	Frein de bobine	22
5.9	Changement et mise en place du fil	22
5.10	Remplacement des galets du dévidoir	22
5.11	Changement des guide-fils	23
5.11.1	Guide-fil d'entrée	23
5.11.2	Guide-fil central	24
5.11.3	Guide-fil de sortie	24
5.12	Pression des galets	24
5.13	Compartiment de rangement des pièces d'usure	26
5.14	Fixation du kit de roues	27
5.14.1	Fixation des roues sur le châssis du kit de roues	27
5.14.2	Dévidoir en position verticale	28
5.14.3	Dévidoir en position horizontale	28
5.15	Fixation du kit de roues et de l'accessoire du réducteur de tension de la torche	29
5.16	Installation du Marathon Pac™	31
6	PANNEAU DE COMMANDE	34
6.1	U6	34
6.1.1	Panneau de commande externe	34
6.1.2	Panneau de commande interne	35
6.1.3	Explications des fonctions	35
6.2	Impulsion	36
6.2.1	Panneau de commande externe	36
6.2.2	Panneau de commande interne	37
6.3	Réglage du débit de gaz	37

6.4	Rotation du panneau de commande externe.....	37
7	ENTRETIEN	39
7.1	Contrôle et nettoyage.....	39
8	DÉPANNAGE.....	40
9	COMMANDE DE PIÈCES DE RECHANGE	41
	DIAGRAMME	42
	NUMÉROS DE COMMANDE	45
	PIÈCES D'USURE	47
	ACCESSOIRES	49

1 SÉCURITÉ

1.1 Signification des symboles

Tels qu'utilisés dans ce manuel : Signifie Attention ! Soyez vigilant !



DANGER !

Signifie dangers immédiats qui, s'ils ne sont pas évités, entraîneront immédiatement de graves blessures ou le décès.



AVERTISSEMENT !

Signifie risques potentiels qui pourraient entraîner des blessures ou le décès.



ATTENTION !

Signifie risques qui pourraient entraîner des blessures légères.



AVERTISSEMENT !

Avant toute utilisation, merci de lire et de comprendre le contenu du manuel d'instructions et de respecter l'ensemble des indications des étiquettes, les règles de sécurité de l'employeur ainsi que les fiches de données de sécurité (SDS).



1.2 Précautions de sécurité

Il incombe à l'utilisateur des équipements ESAB de prendre toutes les mesures nécessaires pour garantir la sécurité du personnel utilisant le système de soudage ou se trouvant à proximité. Les mesures de sécurité doivent répondre aux normes correspondant à ce type d'appareil. Le contenu de ces recommandations peut être considéré comme un complément aux règles de sécurité en vigueur sur le lieu de travail.

Toutes les opérations doivent être exécutées par du personnel spécialisé qui maîtrise le fonctionnement de l'équipement. Une utilisation incorrecte est susceptible de créer une situation anormale comportant un risque de blessure ou de dégât matériel.

1. Toute personne utilisant l'équipement devra bien connaître :
 - son utilisation
 - l'emplacement de l'arrêt d'urgence
 - son fonctionnement
 - les règles de sécurité en vigueur
 - les procédés de soudage, de découpe et autres opérations applicables à l'équipement
2. L'opérateur doit s'assurer des points suivants :
 - que personne ne se trouve dans la zone de travail au moment de la mise en service de l'équipement ;
 - que toutes les personnes à proximité de l'arc sont protégées dès l'amorçage de l'arc ou l'actionnement de l'équipement.
3. Le poste de travail doit être :
 - adapté aux besoins,
 - à l'abri des courants d'air.

4. Équipement de protection :
 - Veillez à toujours porter l'équipement de protection recommandé, à savoir, des lunettes, des vêtements ignifuges et des gants.
 - Ne portez pas de vêtements trop larges ni de ceinture, de bracelet, etc. pouvant s'accrocher en cours d'opération ou occasionner des brûlures.
5. Mesures de précaution :
 - Vérifiez que les câbles sont bien raccordés ;
 - Seul un électricien qualifié **est habilité à intervenir sur les équipements haute tension** ;
 - Un équipement de lutte contre l'incendie doit se trouver à proximité et être clairement signalé ;
 - N'effectuez **pas** de graissage ou d'entretien sur l'équipement pendant le soudage.

Si équipé d'un refroidisseur ESAB

Utiliser du liquide de refroidissement approuvé par ESAB uniquement. Un liquide de refroidissement non homologué peut endommager l'équipement et compromettre la sécurité du produit. Toute garantie ESAB est annulée en cas de dommage résultant de l'utilisation d'un liquide de refroidissement autre que celui prescrit.

Pour obtenir des informations sur les références, voir le chapitre « ACCESSOIRES » dans le manuel d'instructions.



AVERTISSEMENT !

Le soudage à l'arc et la découpe sont sources de danger pour vous-même et votre entourage. Prenez les précautions nécessaires pendant le soudage et la découpe.



DÉCHARGE ÉLECTRIQUE - Danger de mort

- Ne touchez pas les parties conductrices, ni les électrodes à mains nues ou avec des gants/vêtements humides.
- Portez une tenue isolante et isolez la zone de travail.
- Assurez-vous de travailler dans une position sûre.



CHAMPS ÉLECTRIQUES ET MAGNÉTIQUES - Nocifs

- Les soudeurs équipés de stimulateurs cardiaques doivent consulter leur médecin avant d'effectuer le soudage. Les CEM peuvent interférer avec certains stimulateurs cardiaques.
- L'exposition aux CEM peut avoir d'autres effets inconnus sur la santé.
- Les soudeurs doivent suivre la procédure suivante pour minimiser l'exposition aux CEM :
 - Acheminez l'électrode et les câbles de travail du même côté de votre corps. Sécurisez-les avec du ruban adhésif, si possible. Ne vous placez pas entre la torche et les câbles de travail. N'enroulez jamais la torche ou le câble de travail autour de votre corps. Maintenez la source d'alimentation de soudage et les câbles le plus à l'écart possible de votre corps.
 - Connectez le câble de travail à la pièce à souder, aussi près que possible de la zone à souder.



FUMÉES ET GAZ - Nocifs

- N'exposez pas votre visage aux fumées de soudage.
- Ventilez et/ou aspirez les fumées de soudage pour assurer un environnement de travail sain.



RAYONS DE L'ARC – Danger pour les yeux et la peau.

- Protégez-vos yeux et votre peau. Utilisez un écran de soudeur et portez des gants et vêtements de protection.
- Protégez les personnes voisines par des rideaux ou écrans protecteurs adéquats.



BRUIT - Le niveau élevé de bruit peut altérer les facultés auditives.

Utilisez une protection d'oreilles ou toute protection auditive similaire.



PIÈCES MOBILES - Peuvent provoquer des blessures

- Maintenez tous les panneaux, portes et caches fermés et fermement en place. Assurez-vous que seules des personnes qualifiées déposent les caches en vue de la maintenance et du dépannage, si nécessaire. Reposez les panneaux ou les caches et fermez les portes une fois l'entretien terminé et avant de démarrer le moteur.
- Arrêtez le moteur avant d'installer ou de brancher l'unité.
- Maintenez les mains, cheveux, vêtements amples et outils à l'écart des pièces mobiles.



RISQUE D'INCENDIE

- Les étincelles peuvent provoquer un incendie. Assurez-vous qu'aucun objet inflammable ne se trouve à proximité.
- N'utilisez pas sur réservoirs fermés.



SURFACE CHAUDE - Pièces brûlantes

- Ne pas toucher les pièces à mains nues.
- Laisser refroidir avant toute intervention sur l'équipement.
- La manipulation de pièces chaudes nécessite l'utilisation d'outils appropriés et/ou de gants de soudage isolés pour éviter toute brûlure.

EN CAS DE DYSFONCTIONNEMENT - Faites appel à un technicien qualifié.

PROTÉGEZ-VOUS ET PROTÉGEZ VOTRE ENTOURAGE !



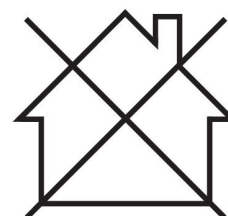
ATTENTION !

Ce produit est exclusivement destiné au soudage à l'arc.



ATTENTION !

Les équipements de classe A ne sont pas conçus pour un usage résidentiel avec une alimentation secteur à basse tension. Dans ces lieux, garantir la compatibilité électromagnétique des équipements de classe A devient difficile, dû à des perturbations par conduction et par rayonnement.





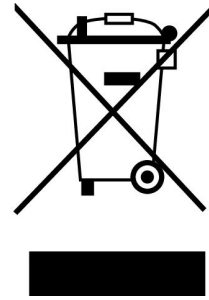
REMARQUE !

Jetez votre équipement électronique dans les centres de recyclage agréés !

Conformément à la Directive européenne 2012/19/EC relative aux déchets d'équipements électriques et électroniques et à sa transposition dans la législation nationale en vigueur, les équipements électriques et/ou électroniques parvenus en fin de vie doivent être confiés à un centre de recyclage agréé.

En tant que responsable de l'équipement, il est de votre responsabilité d'obtenir les informations nécessaires sur les centres de recyclage agréés.

Pour plus d'informations, contactez votre fournisseur ESAB le plus proche.



ESAB propose à la vente toute une gamme d'accessoires de soudage et d'équipements de protection personnelle. Pour obtenir des informations sur les commandes, merci de contacter votre distributeur ESAB ou de consulter notre site Web.

2 INTRODUCTION

Le RobustFeed équipé d'un panneau de commande U6 ou Pulse est destiné au soudage MIG/MAG avec des sources d'alimentation de soudage 400 A, 500 A et 600 A avec bus CAN.

Différentes versions du dévidoir sont disponibles (voir l'annexe « NUMÉROS DE COMMANDE »).



REMARQUE !

Les versions de dévidoir équipées d'une ESAB Logic Pump (ELP) sont destinées à être utilisées avec des sources d'alimentation électrique de soudage équipées d'ELP. Pour plus d'informations sur l'ELP, voir la section « Raccordement du liquide de refroidissement ».

Les dévidoirs sont étanches et contiennent les mécanismes d'alimentation à quatre galets motorisés ainsi que l'électronique de commande.

Il peut être utilisé avec une bobine de fil standard de 200 et 300 mm de diamètre ou avec la gamme Marathon Pac™ d'ESAB dotée d'un adaptateur de fil pour dévider le fil.

Le dévidoir peut être installé sur un chariot, suspendu au-dessus du lieu de travail ou sur le sol (debout ou couché et avec ou sans chariot).

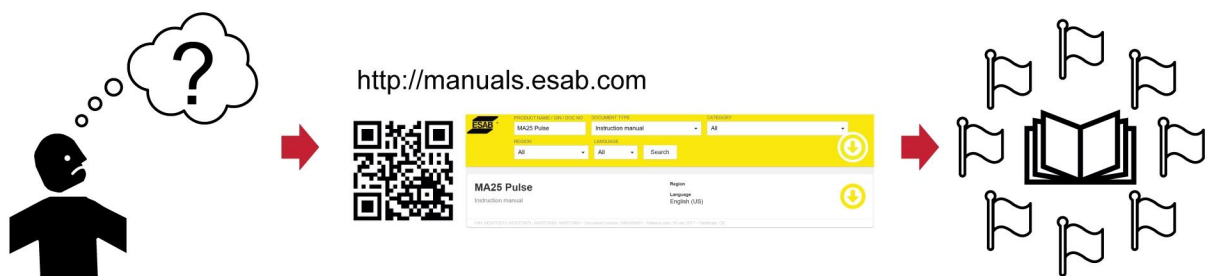
Les accessoires ESAB correspondant à ce produit sont répertoriés au chapitre « ACCESSOIRES » de ce manuel.

2.1 Équipement

Le dévidoir est fourni avec :

- Manuel d'instructions - Dévidoir
- Manuel d'instructions - Panneau de commande
- Guide de démarrage rapide
- Galets d'entraînement : 0,9/1,0 mm (0,040 po)/1,2 mm (0,045 po)
- Guide-fils : 0,6–1,6 mm (0,023–1/16 po)

Les manuels d'instructions peuvent être téléchargés dans d'autres langues à l'adresse suivante : manuals.esab.com



3 CARACTÉRISTIQUES TECHNIQUES

RobustFeed U6, RobustFeed U82 et RobustFeed Pulse	
Tension d'alimentation	42 V CA, 50–60 Hz
Puissance requise	181 VA
Courant d'alimentation nominale I₁	4,3 A
Données de réglage :	
Vitesse de dévidage ¹	0,8-25 m/min (32-984 po/min)
Raccordement de la torche	EURO, Tweco 4
Diamètre max. de la bobine de fil	300 mm (12 po)
Dimensions du fil :	
Fe	0,6-2,0 mm (0,023-5/64 po)
Ss	0,6-1,6 mm (0,023-1/16 po)
Al	0,8-1,6 mm (0,031-1/16 po)
Fil fourré	0,9-2,4 mm (0,035-3/32 po)
Poids	16,7-18,5 kg (36,8-40,8 lb.)
Poids maximal de la bobine de fil	20,0 kg (44,1 lb)
Dimensions (l×w×h)	595×250×430 mm (23,4×9,8×16,9 ")
Température de fonctionnement	-20 à +55 °C (-4 à +131 °F)
Température de stockage et de transport	-40 à +80 °C (-40 à +176 °F)
Gaz de protection	Tous les modèles sont conçus pour le soudage MIG/MAG
Pression de gaz maximale	5 bar (72,5 psi)
Liquide de refroidissement ¹⁾	Mélange de liquide de refroidissement ESAB prêt à l'emploi
Pression maximale du liquide de refroidissement	5 bar (72,5 psi)
Charge admissible à +40 °C :	
facteur de marche 35 %	630 A
facteur de marche 60 %	500A
facteur de marche 100 %	400 A
Charge admissible à +55 °C :	
facteur de marche 35 %	600 A
facteur de marche 60 %	450 A
facteur de marche 100 %	350 A
Classe de protection	IP44

1) Pour « RobustFeed U6, Offshore, Water », « RobustFeed U6, Offshore, Water, Push Pull », « RobustFeed Pulse, Offshore, Water », « RobustFeed U82, Offshore, Water », « RobustFeed U82, Offshore, Water, Push Pull » et « RobustFeed Pulse, Offshore, Water, Push Pull »)

Facteur de marche

Le facteur de marche correspond au pourcentage d'une période de 10 minutes pendant laquelle le soudage ou la découpe est possible à une certaine charge sans provoquer de surcharge.

Classe de protection

Le code **IP** correspond à la classe de protection, c'est-à-dire le niveau d'étanchéité à l'eau ou à d'autres éléments.


L'équipement marqué **IP44** est conçu pour une utilisation en intérieur et en extérieur et peut résister à la pluie dans toutes les directions.

4 INSTALLATION

L'installation doit être confiée à un professionnel.



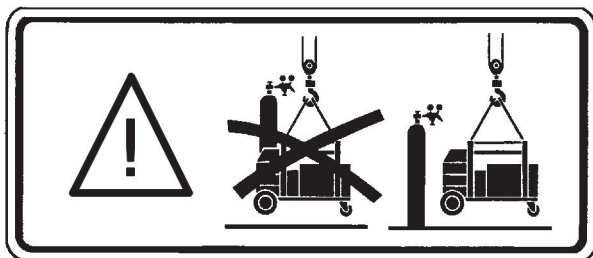
AVERTISSEMENT !

Pour les travaux de soudage dans des milieux à risques électriques élevés, seuls des générateurs adaptés à l'environnement doivent être utilisés. Ces générateurs sont identifiés par le symbole .



ATTENTION !

Ce produit est conçu pour un usage industriel. En environnement domestique, il est susceptible de provoquer des interférences radio. Il incombe à l'utilisateur de prendre les mesures qui s'imposent.



4.1 Instructions de levage



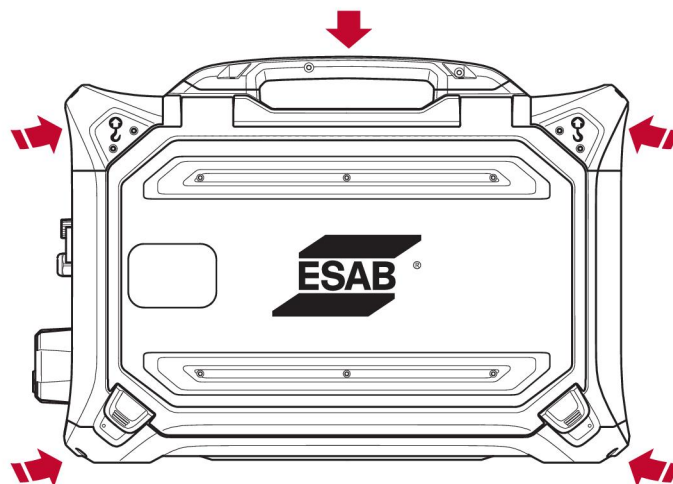
ATTENTION !

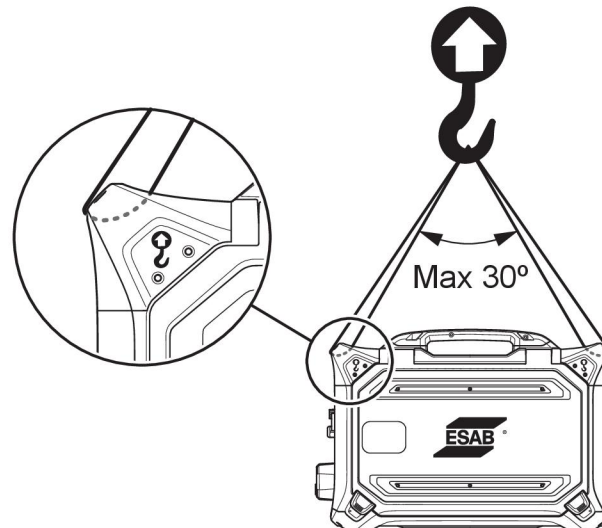
Risque d'écrasement lors de la manipulation du dévidoir. Protégez-vous et avertissez les personnes se trouvant à proximité du danger.



ATTENTION !

Pour éviter de vous blesser et d'endommager l'équipement, suivez les méthodes et respectez les points d'attaches indiqués ici.





ATTENTION !

Ne placez pas et ne fixez pas d'objets lourds sur le dévidoir lors du levage. Les points de levage sont prévus pour un **poids total maximal de 44 kg/97 lb** lorsqu'ils sont soulevés par les deux poignées de levage supérieures extérieures, conformément au graphique ci-dessus !

Le poids homologué de 44 kg/97 lb correspond au dévidoir et aux accessoires (le poids standard du dévidoir est de 18,5 kg/40,8 lb. Pour tous les poids, voir le chapitre CARACTÉRISTIQUES TECHNIQUES).

5 FONCTIONNEMENT

Les règles de sécurité générale relatives à la manipulation de l'équipement sont indiquées dans le chapitre « Sécurité » de ce manuel. Lire ce chapitre de A à Z avant de commencer à utiliser l'équipement !



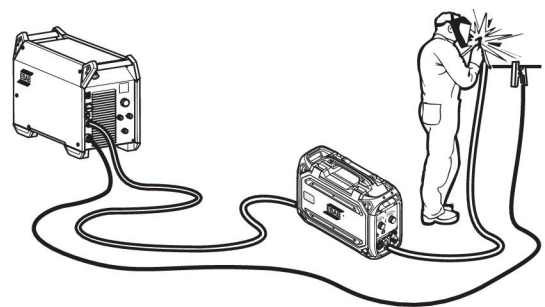
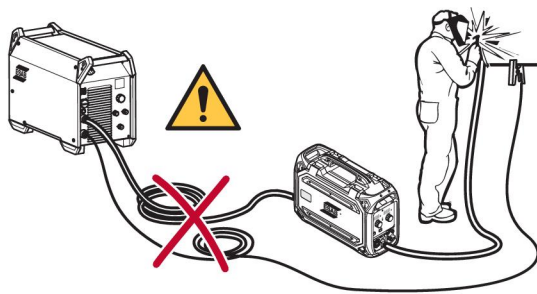
AVERTISSEMENT !

Pour éviter tout choc électrique, ne touchez pas le fil électrode ou toute pièce en contact avec celui-ci. Ne touchez pas de câbles ou de raccordements nus.



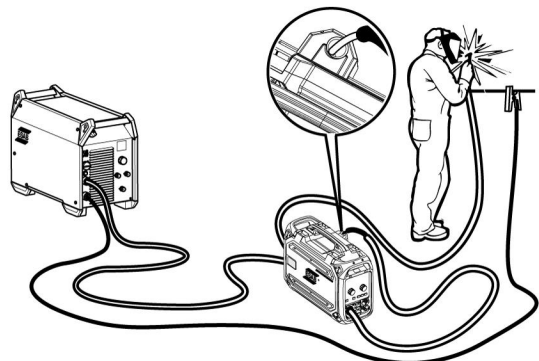
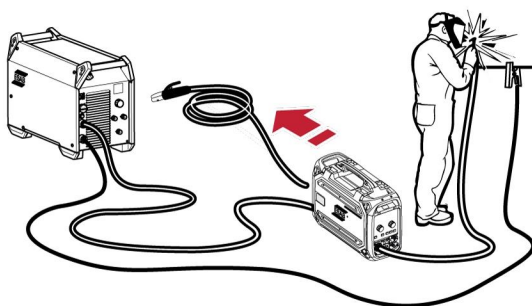
REMARQUE !

Déplacez l'équipement par la poignée prévue à cet effet. Ne tirez jamais l'équipement par la torche de soudage.



AVERTISSEMENT !

Les dévidoirs sont destinés à être utilisés avec des générateurs en mode MIG/MAG et MMA. En cas d'utilisation en mode MIG/MAG, le support MMA doit être déconnecté du dévidoir et l'OKC doit être recouvert. En cas d'utilisation en mode MMA, la torche MIG/MAG doit être isolée ou conservée dans le support de torche si disponible, sinon la torche/le support est sous tension ou sous tension.

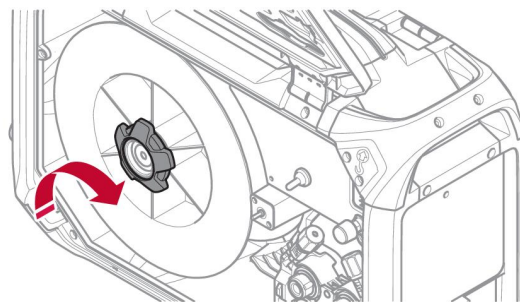


AVERTISSEMENT !

Veillez à ce que les panneaux latéraux restent fermés pendant l'opération.

**AVERTISSEMENT !**

Pour éviter que la bobine ne glisse du moyeu, bloquez la bobine en serrant l'écrou !

**ATTENTION !**

Avant de mettre en place le fil de soudage, veiller à retirer la partie biseautée et les bavures de l'extrémité du fil pour éviter que le fil ne se coince dans la gaine de la torche.

**AVERTISSEMENT !**

Attention aux pièces en mouvement qui peuvent provoquer des blessures.

**AVERTISSEMENT !**

Fixez correctement le matériel, en particulier lorsqu'il se trouve sur une surface irrégulière ou glissante.

5.1 Intensité maximale recommandée pour le jeu de câbles de branchement

À une température ambiante de +25 °C et un cycle normal de 10 minutes :

Section du câble	Facteur de marche			Perte de tension tous les 10 m
	100 %	60 %	35 %	
70 mm ²	350 A	400 A	480 A	0,28 V / 100 A
95 mm ²	400 A	500 A	600 A	0,21 V / 100 A

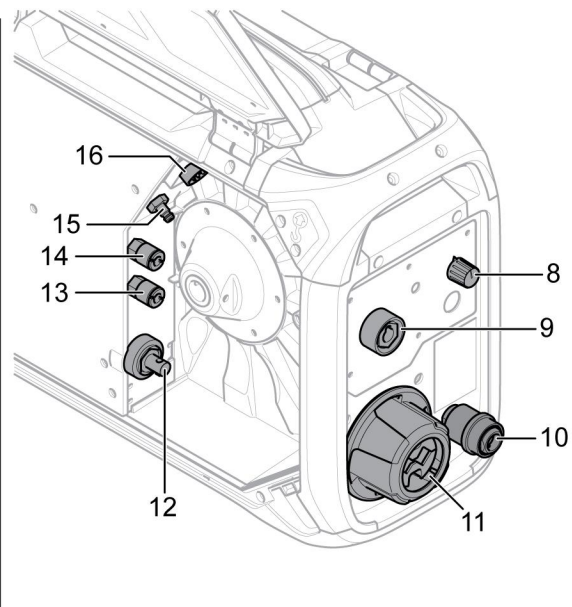
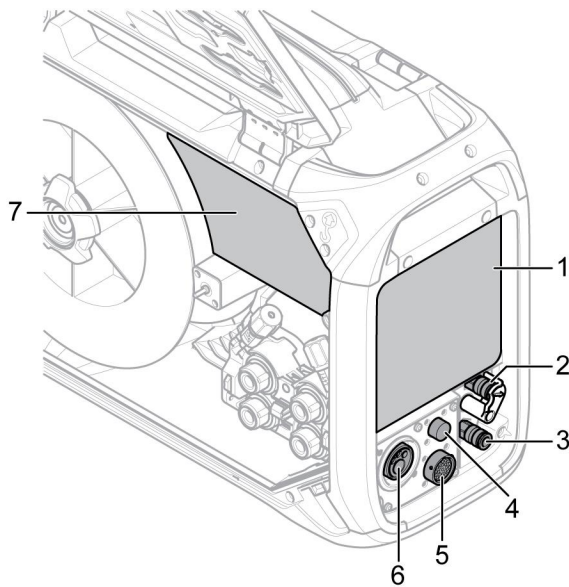
À une température ambiante de +40 °C et un cycle normal de 10 minutes :

Section du câble	Facteur de marche			Perte de tension tous les 10 m
	100 %	60 %	35 %	
70 mm ²	310 A	350 A	420 A	0,30 V / 100 A
95 mm ²	375 A	430 A	525 A	0,23 V / 100 A

Facteur de marche

Le facteur de marche correspond au pourcentage d'une période de 10 minutes pendant laquelle le soudage ou la découpe est possible à une certaine charge sans provoquer de surcharge.

5.2 Dispositifs de commande et raccordement



1. Panneau de commande externe (voir le chapitre « PANNEAU DE COMMANDE »)
 2. Raccordement pour le liquide de refroidissement vers la torche de soudage, avec ELP¹⁾ (uniquement sur les versions du produit avec ELP)
 3. Raccordement pour le liquide de refroidissement depuis la torche de soudage
 4. Raccordement pour câble de gâchette Tweco (uniquement en combinaison avec la torche Tweco)
 5. Raccordement pour l'unité de commande à distance (en option)
 6. Raccordement pour la torche de soudage MIG/MAG (type Euro ou Tweco)²⁾
 7. Panneau de commande interne (voir le chapitre « PANNEAU DE COMMANDE »)
 8. Commutateur du kit de chauffage (versions Offshore)
 9. Raccordement pour la torche de soudage MMA (OKC)³⁾ (uniquement sur les versions du produit avec MMA)
 10. Entrée de fil pour une utilisation avec le Marathon Pac™ (en option)
 11. Réducteur de tension d'interconnexion pour les câbles de la source d'alimentation
 12. Raccordement pour le courant de soudage venant de la source d'alimentation (OKC)
 13. Raccordement pour le liquide de refroidissement vers la source d'alimentation (unité de refroidissement)
 14. Raccordement pour le liquide de refroidissement depuis la source d'alimentation (unité de refroidissement)
 15. Raccordement pour gaz de protection
 16. Raccordement pour câble de contrôle venant de la source d'alimentation
- 1) ELP = ESAB Logic Pump (voir la section « Raccordement du liquide de refroidissement »)

**AVERTISSEMENT !**

Les portes latérales droite et gauche du dévidoir doivent être fermées lors du soudage et/ou du dévidage du fil. Ne jamais souder ou charger le fil sans avoir fermé les deux portes !

2) Danger électrique ! Lors du **soudage MIG/MAG**, l'**électrode MMA** doit être retirée du porte-électrode et maintenue à l'écart de la pièce à souder et de tout autre matériau conducteur. Si possible, le porte-électrode doit être retiré du connecteur OKC de l'unité de soudage et le connecteur doit être recouvert d'un capuchon isolant.

3) Danger électrique ! Lors du **soudage MMA**, le fil d'apport doit être coupé afin de minimiser le risque de contact accidentel avec la **torche MIG/MAG**. La torche doit être maintenue à l'écart de la pièce à souder et de tout autre matériau conducteur.

5.3 Raccordement du liquide de refroidissement

Lorsque vous branchez une torche de soudage à refroidissement par liquide, l'interrupteur de l'alimentation principale de la source d'alimentation doit être placé en position OFF et l'interrupteur de l'unité de refroidissement en position 0.

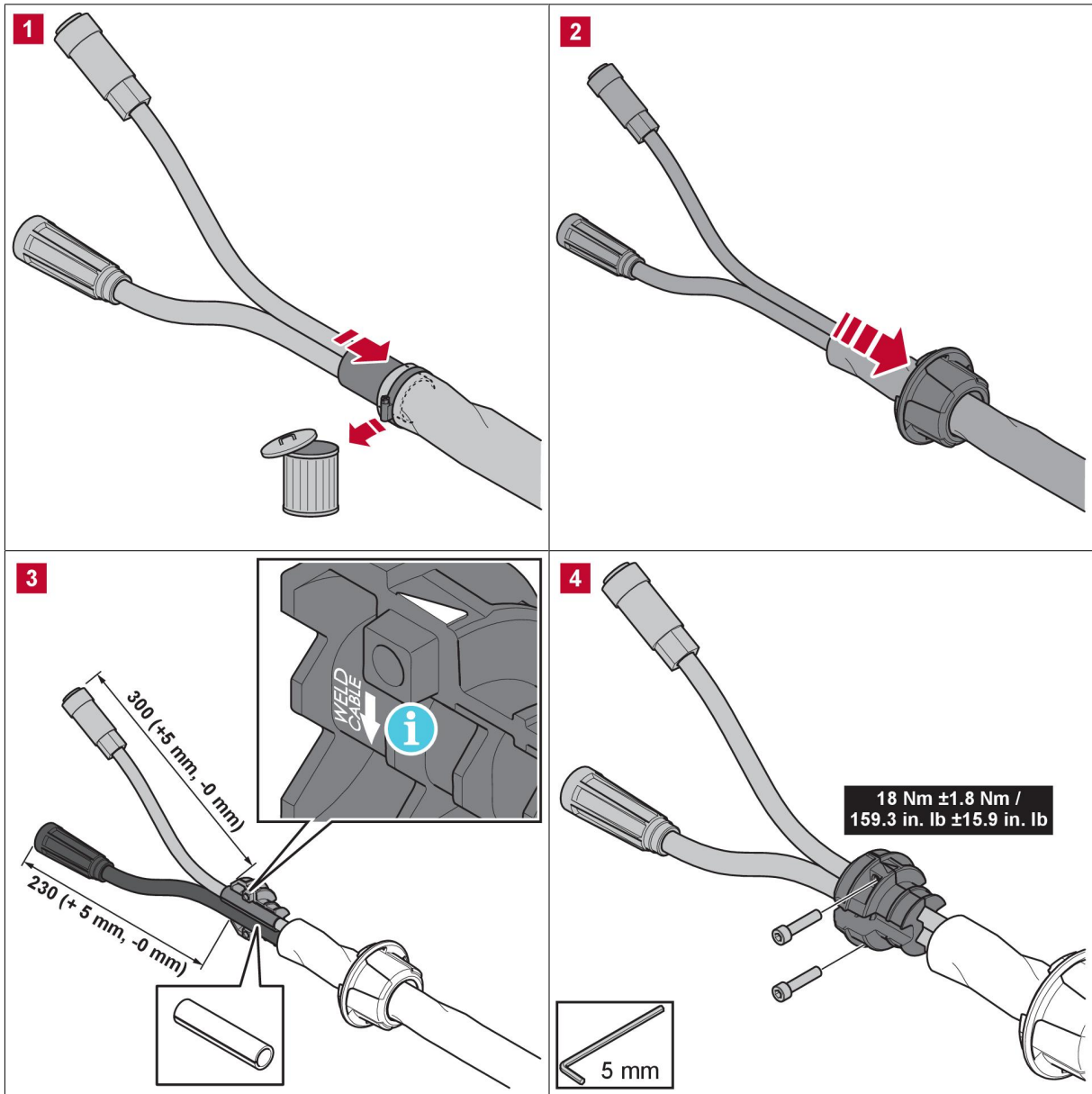
Certaines versions de dévidoir munies d'un raccordement pour le liquide de refroidissement possèdent un système de détection appelé ESAB Logic Pump (ELP) qui vérifie que les tuyaux d'eau sont connectés. La pompe à eau se met en service automatiquement lorsqu'une torche de soudage refroidie à l'eau est connectée. La détection fonctionne uniquement avec les sources d'alimentation équipées de l'ELP (par exemple, Aristo 4004i avec Cool 1). Pour les sources d'alimentation **sans** fonction ELP (par exemple, Aristo 500ix avec Cool 2), le refroidisseur doit être activé et désactivé **manuellement**.

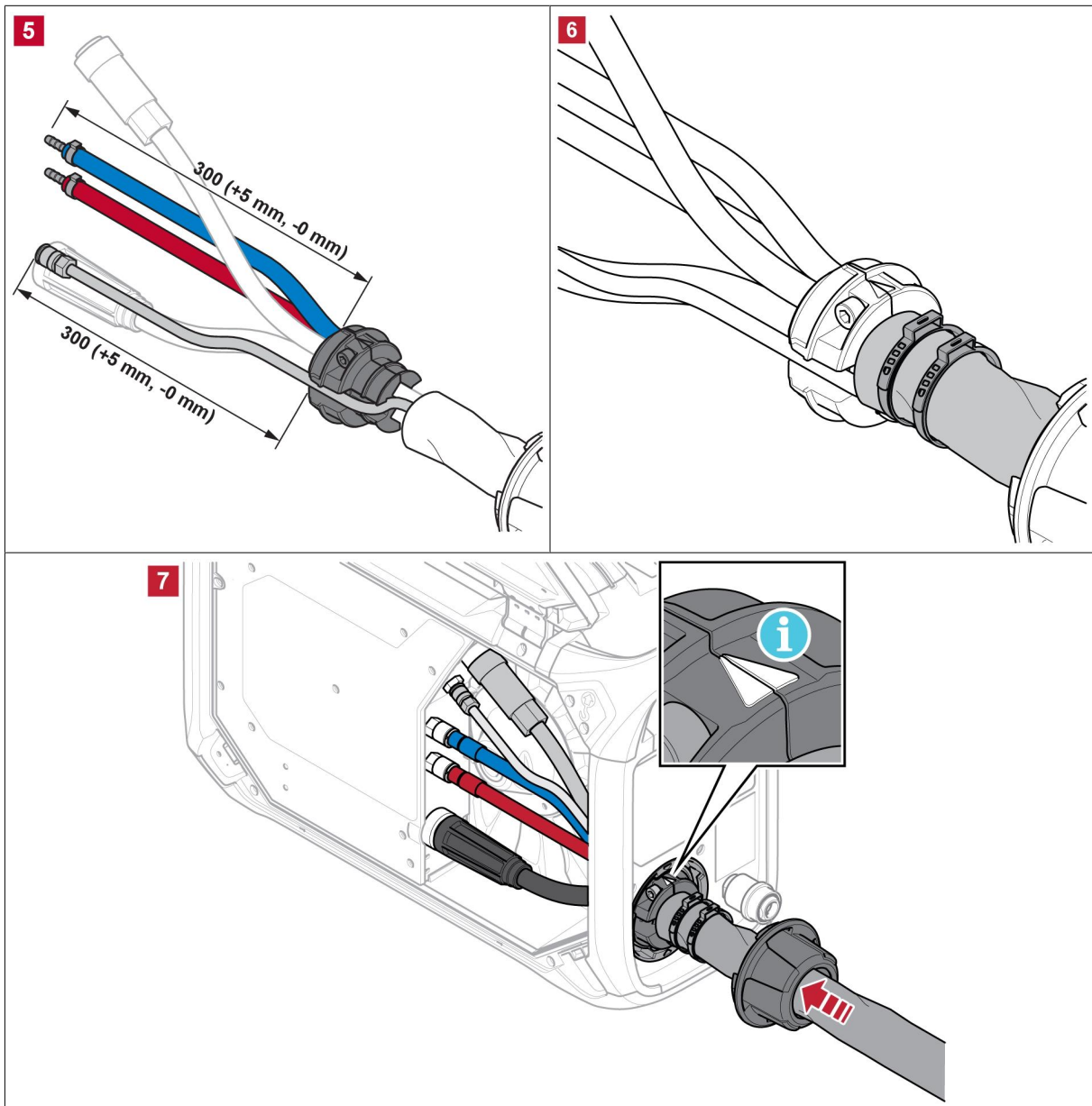
**ATTENTION !**

Les versions de dévidoir **non ELP** ne doivent pas être utilisés avec des sources d'alimentation équipées d'ELP ! Si des dévidoirs non ELP sont utilisés avec des sources d'alimentation équipées d'ELP, la torche à refroidissement par liquide peut être endommagée en raison d'un manque de débit de liquide de refroidissement.

Il est possible de commander un kit de liquide de refroidissement fourni comme accessoire (voir l'annexe « Accessoires »).

5.4 Retrofit du kit du réducteur de tension d'interconnexion





Le graphique ci-dessus illustre le retrofit du kit du réducteur de tension d'interconnexion (réf. de commande 0446 050 881) où le courant de soudage et les câbles de commande et, le cas échéant, les flexibles de liquide de refroidissement et les tuyaux de gaz de protection, circulent à travers le dispositif de réducteur de tension.

Il est également possible d'utiliser un kit de câbles d'interconnexion pré-assemblé, y compris un réducteur de tension (voir l'annexe « Accessoires »).

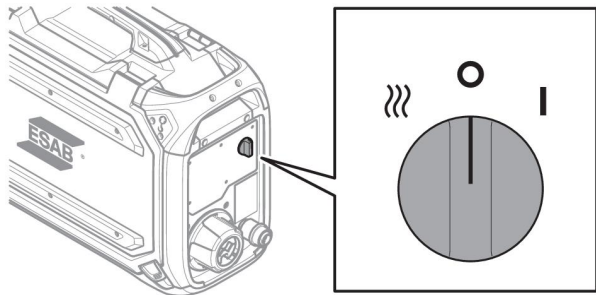


REMARQUE !

- Le réducteur de tension d'interconnexion doit être fixé aux câbles propres.
- Localiser le câble de courant de soudage dans le plus grand des deux trous de la pince du réducteur de tension !
- S'assurer que les attaches de câble autour du manchon isolant sont correctement serrées !

5.5 Commutateur du kit de chauffage (versions Offshore uniquement)

- Soudage à l'ARRÊT ¹⁾
- | Soudage en MARCHÉ
-))) Chauffage en MARCHÉ et soudage à l'ARRÊT
La zone autour de la bobine est chauffée pour que le fil de soudage ne soit pas humide. Le chauffage de la zone autour de la bobine présente un grand avantage en cas d'humidité élevée ou de variations de température tout au long de la journée. ¹⁾



1) Le panneau de commande externe est à l'arrêt lorsque l'un de ces paramètres est sélectionné.

5.6 Procédure de démarrage

Lorsque le dévidage commence, la source d'alimentation produit une tension de soudage. Si aucun courant de soudage n'est émis dans un délai de trois secondes, la source d'alimentation coupe la tension de soudage.

Le dévidage se poursuit jusqu'à ce que l'interrupteur d'extinction de la torche de soudage soit actionné.



REMARQUE !

Il est important que la source d'alimentation utilisée avec le dévidoir soit réglée sur le mode GMA (MIG/MAG) lorsque le système est sous tension ! Cela permet de s'assurer que l'étalonnage est effectué entre le dévidoir et la source d'alimentation avant toute opération de soudage. Si la source d'alimentation est réglée sur un autre procédé de soudage lors de sa mise sous tension, les réglages de tension du panneau du dévidoir **ne sont pas** garantis ! Dans ce cas, éteignez la source d'alimentation, réglez le sélecteur de mode sur GMA (MIG/MAG) et redémarrez la source d'alimentation !

5.7 Éclairage dans le dévidoir

Le dévidoir est équipé de témoins lumineux à l'intérieur de l'armoire.

La lumière située près de la bobine de fil s'allume automatiquement lorsque le soudage commence ou à l'ouverture de la porte latérale gauche. L'éclairage s'éteint automatiquement 4 minutes après l'arrêt du soudage ou la fermeture de la porte latérale.

Le voyant situé près du mécanisme du dévidoir s'allume automatiquement lorsque la porte latérale gauche est ouverte et s'éteint lorsque la porte est refermée.

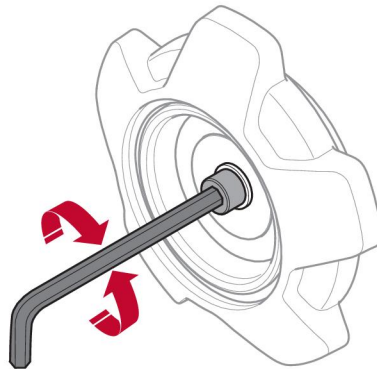
Les témoins lumineux s'allument automatiquement au démarrage du dévidoir, lorsque l'un des paramètres du panneau de commande interne est modifié, lorsque la marche fractionnée est enclenchée et également après le soudage. Les témoins lumineux s'éteignent automatiquement au bout de quelques minutes.

5.8 Frein de bobine

La force de freinage de la bobine doit être augmentée juste assez pour éviter le dépassement de l'avance de fil. La force de freinage réelle requise dépend de la vitesse de dévidage et de la taille et du poids de la bobine.

Ne surchargez pas le frein de bobine ! Une force de freinage trop élevée risque de surcharger le moteur et de réduire le résultat du soudage.

La force de freinage de la bobine est réglée à l'aide de la vis Allen hexagonale de 6 mm au milieu de l'écrou de la bobine.



5.9 Changement et mise en place du fil

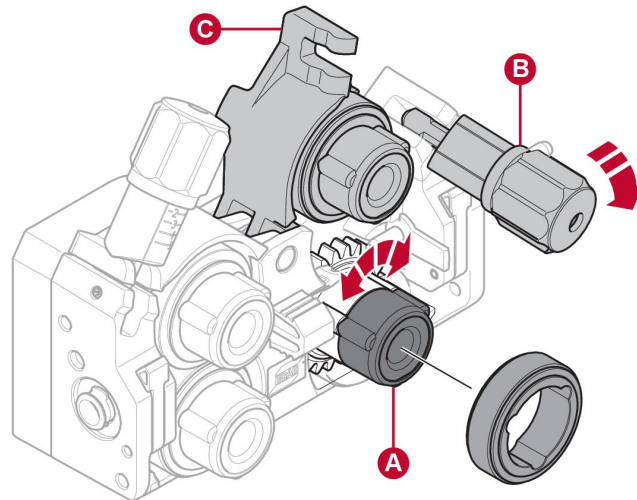
1. Ouvrez la porte gauche du dévidoir.
2. Desserrez et déposez l'écrou de bobine et déposez l'ancienne bobine de fil.
3. Insérez une nouvelle bobine de fil dans le dévidoir et tirez le nouveau fil de soudage sur 10 à 20 cm. Éliminez les bavures et bords coupants de l'extrémité du fil avant de l'introduire dans le dévidoir.
4. Bloquez la bobine de fil sur le moyeu en serrant l'écrou de bobine.
5. Faites passer le fil à travers le mécanisme du dévidoir (conformément à l'illustration à l'intérieur du dévidoir).
6. Fermez et verrouillez la porte gauche du dévidoir.

5.10 Remplacement des galets du dévidoir

Lors d'un changement pour un autre type de fil, les galets de dévidage doivent être remplacés pour correspondre au nouveau type de fil. Pour plus d'informations sur le galet de dévidage approprié en fonction du diamètre et du type de fil, reportez-vous à l'annexe PIÈCES D'USURE. (Pour obtenir un conseil sur l'accès facile aux pièces d'usure nécessaires, reportez-vous à la section « Compartiment de rangement des pièces d'usure » de ce manuel.)

1. Ouvrez la porte gauche du dévidoir.
2. Déverrouillez les galets de dévidage qui doivent être changés en faisant tourner le verrouillage rapide des galets (A) pour chaque galet.

3. Relâchez la pression sur les galets de dévidage en rabattant les unités de tendeur (B) vers le bas et en libérant ainsi les leviers pivotants (C).



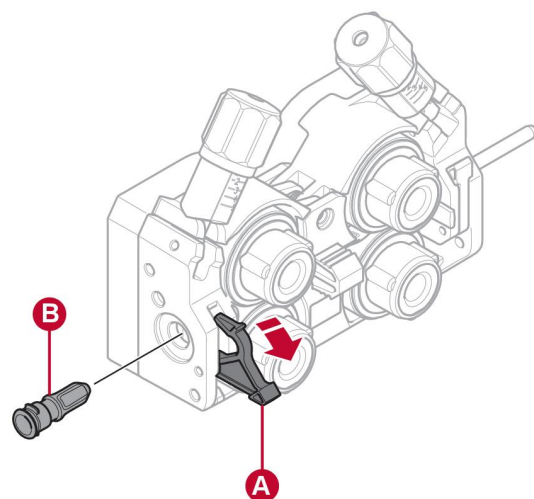
4. Retirez les galets de dévidage et installez les galets corrects (conformément à l'annexe PIÈCES D'USURE).
5. Réappliquez la pression sur les galets de dévidage en poussant les bras oscillants (C) vers le bas et fixez-les à l'aide des unités de tendeur (B).
6. Bloquer les galets en faisant tourner les verrous rapides des galets (A).
7. Fermez et verrouillez la porte gauche du dévidoir.

5.11 Changement des guide-fils

Lors d'un changement de type de fil, il est possible qu'il faille changer les guide-fils pour correspondre au nouveau type de fil. Pour plus d'informations sur le guide-fil approprié en fonction du diamètre et du type de fil, reportez-vous à l'annexe PIÈCES D'USURE. (Pour obtenir un conseil sur l'accès facile aux pièces d'usure nécessaires, reportez-vous à la section « Compartiment de rangement des pièces d'usure » de ce manuel.)

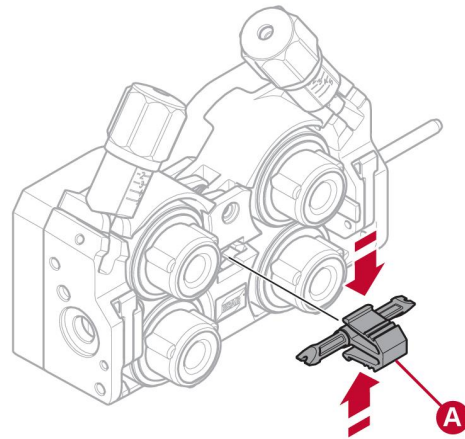
5.11.1 Guide-fil d'entrée

1. Déverrouillez le verrouillage rapide du guide-fil d'entrée (A) en le dépliant.
2. Déposez le guide-fil d'entrée (B).
3. Installez le guide-fil d'entrée correct (conformément à l'annexe PIÈCES D'USURE).
4. Verrouillez le nouveau guide-fil d'entrée à l'aide du verrouillage rapide du guide-fil (A).



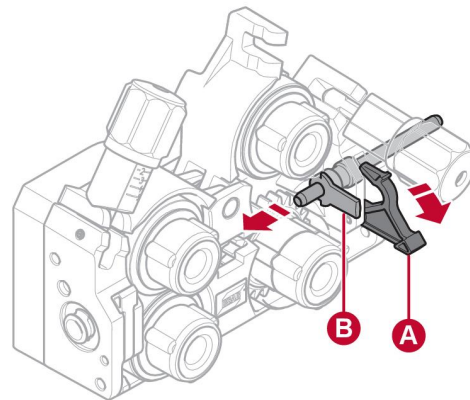
5.11.2 Guide-fil central

1. Exercez une légère pression sur l'attache du guide-fil central pour extraire le guide-fil central (A).
2. Insérez le type de guide-fil approprié (conformément à l'annexe PIÈCES D'USURE). L'attache verrouille automatiquement le guide-fil lorsqu'il est dans la bonne position.



5.11.3 Guide-fil de sortie

1. Retirez le galet de dévidage inférieur droit (voir la section « Remplacement des galets de dévidage »).
2. Déposez le guide-fil central (voir la section « Guide-fil central »).
3. Déverrouillez le verrouillage rapide du guide-fil de sortie (A) en le dépliant.
4. Déposez le guide-fil de sortie (B).
5. Installez le guide-fil de sortie correct (conformément à l'annexe PIÈCES D'USURE).
6. Verrouillez le nouveau guide-fil de sortie à l'aide du verrouillage rapide du guide-fil (A).
7. Remettez en place la deuxième paire de galets de dévidage et réappliquez la pression des galets (voir la section « Remplacement des galets de dévidage »).



5.12 Pression des galets

La pression des galets doit être réglée séparément sur chaque unité de tendeur, en fonction du matériau et du diamètre des fils utilisés.

Commencez par vérifier que le fil glisse librement dans le guide-fil. Réglez ensuite la pression des galets du dévidoir. Celle-ci doit rester modérée.

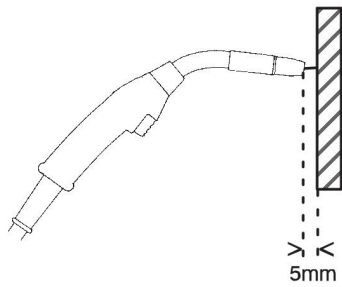


Figure A

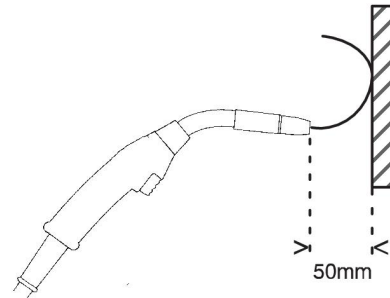


Figure B

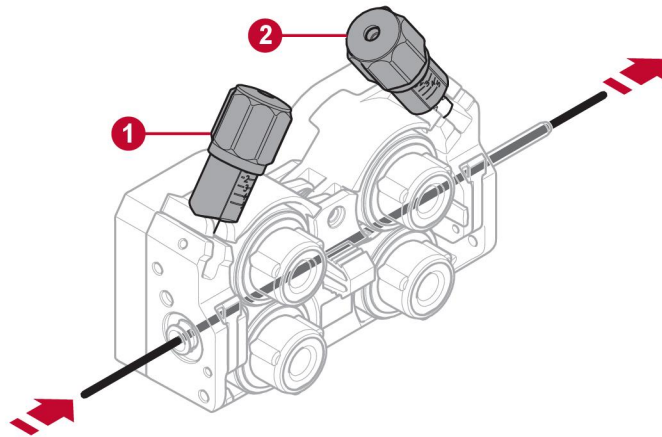
Pour vérifier si la pression est correcte, testez le dévidage contre un objet isolé, par exemple une planche de bois.

Lorsque la torche de soudage est maintenue à environ 5 mm (0,2 po) de la planche (figure A), les galets doivent patiner.

En tenant la torche de soudage à environ 50 mm (2 po) de la planche, le fil doit sortir et se courber (figure B).

Le tableau ci-dessous indique les réglages approximatifs de la pression des galets dans des conditions standard avec une force de freinage correcte de la bobine. Si les câbles de la torche sont longs, sales ou usés, il peut être nécessaire d'augmenter le réglage de la pression. Vérifiez toujours le réglage de la pression des galets dans chaque cas spécifique en testant le dévidage du fil contre un objet isolé comme décrit ci-dessus. Un tableau indiquant les réglages approximatifs se trouve également du côté gauche à l'intérieur du dévidoir.

Diamètre de fil (po) (mm)			0,02	0,03	0,04	0,04	0,05	1/16	0,07	5/64	3/32
			3 0,6	0 0,8	0 1,0	5 1,2	2 1,4	1,6	0 1,8	2,0	2,4
			Réglage de la pression								
Matériau du fil	Fe, Ss	Unité de tendeur 1	2,5								
		Unité de tendeur 2	3–3,5								
	Fourré	Unité de tendeur 1			2						
		Unité de tendeur 2			2,5–3						
	Al	Unité de tendeur 1		1							
		Unité de tendeur 2		2–3							

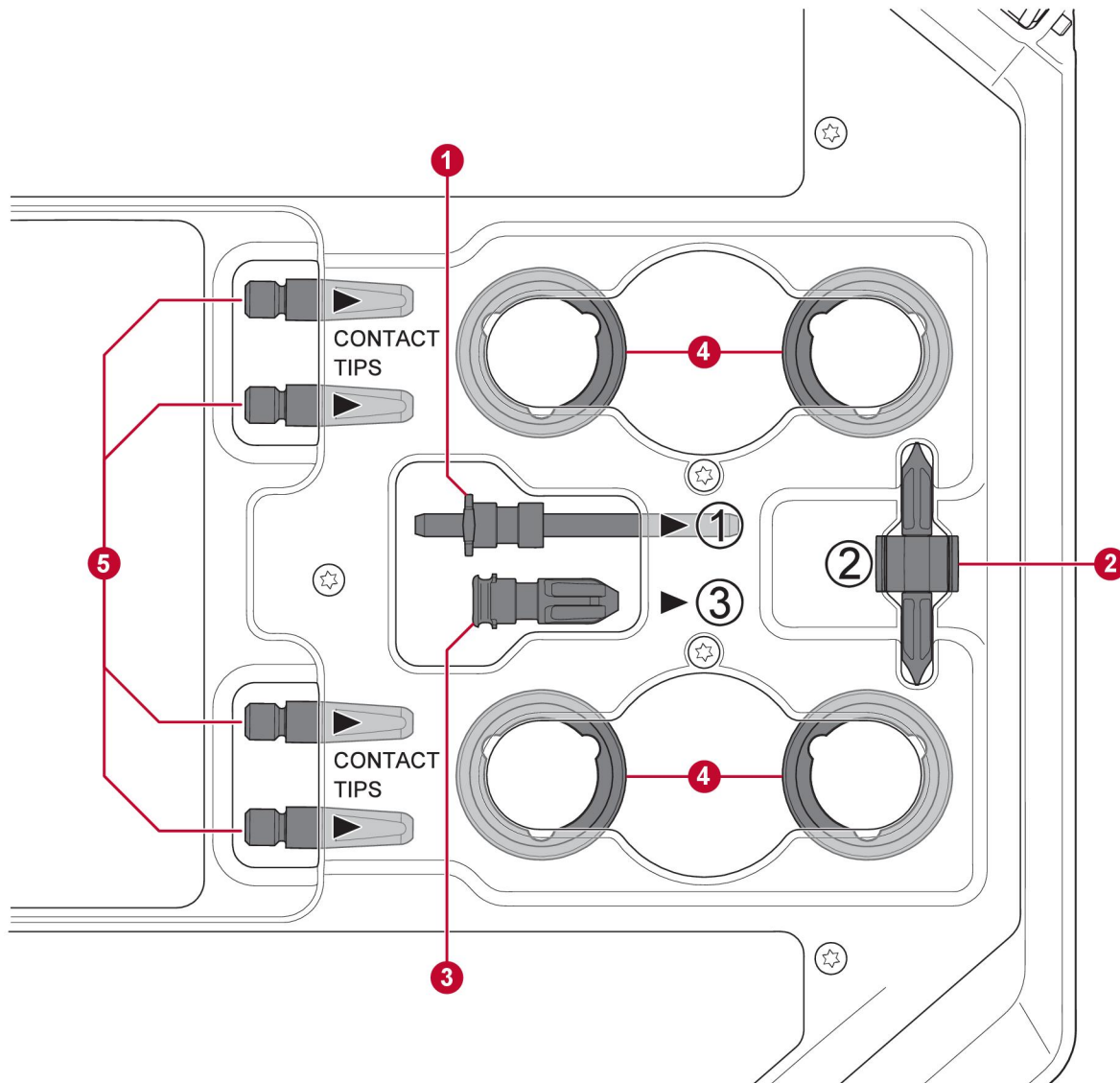


1. Unité de tendeur 1

2. Unité de tendeur 2

5.13 Compartiment de rangement des pièces d'usure

Un compartiment de rangement des pièces d'usure se trouve à l'intérieur de la porte gauche du dévidoir, pour un accès facile à un jeu supplémentaire de galets et de guide-fils.



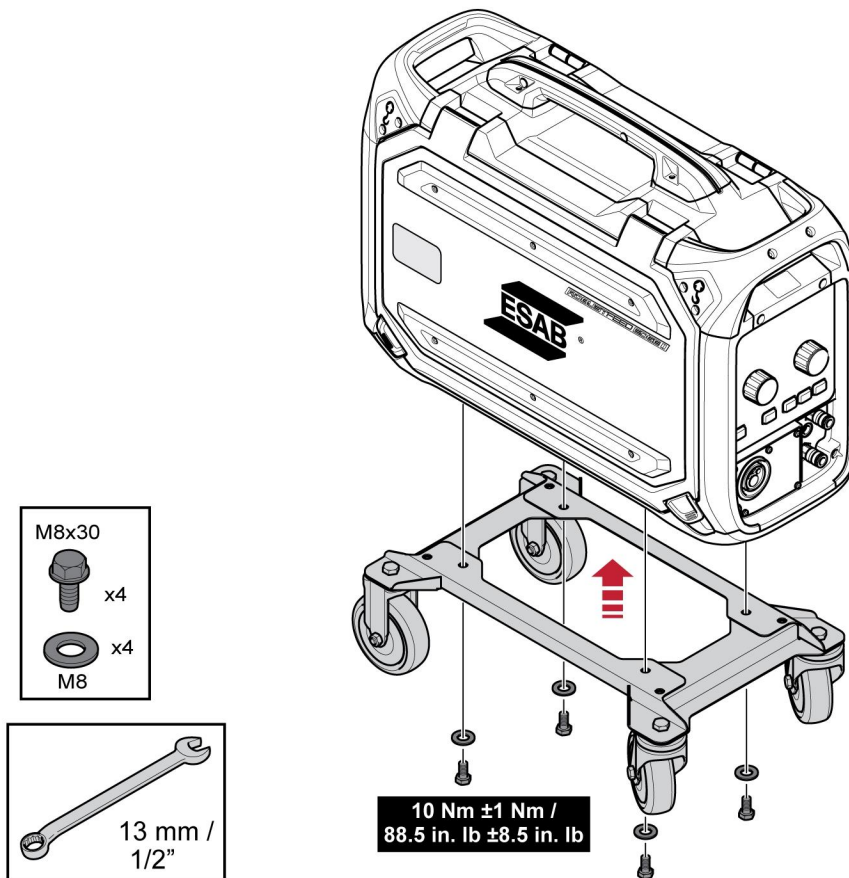
- | | |
|------------------------|-------------------------------------------------------|
| 1. Guide-fil d'entrée | 4. Galets de dévidage (× 4) |
| 2. Guide-fil central | 5. Embouts de contact pour la torche de soudage (× 4) |
| 3. Guide-fil de sortie | |

5.14 Fixation du kit de roues

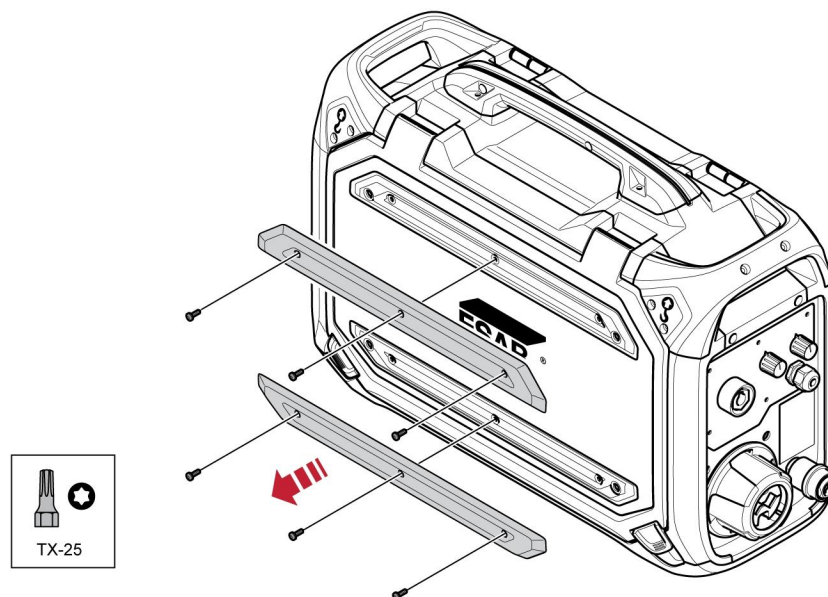
5.14.1 Fixation des roues sur le châssis du kit de roues

Avant de fixer le dévidoir au kit de roues, fixez les roues au châssis à l'aide des vis M12, des rondelles et des écrous, à un couple de serrage de 40 ± 4 Nm ($354 \pm 35,4$ po lb). Les roues fixées à l'extrémité arrière doivent être positionnées parallèlement au châssis.

5.14.2 Dévidoir en position verticale

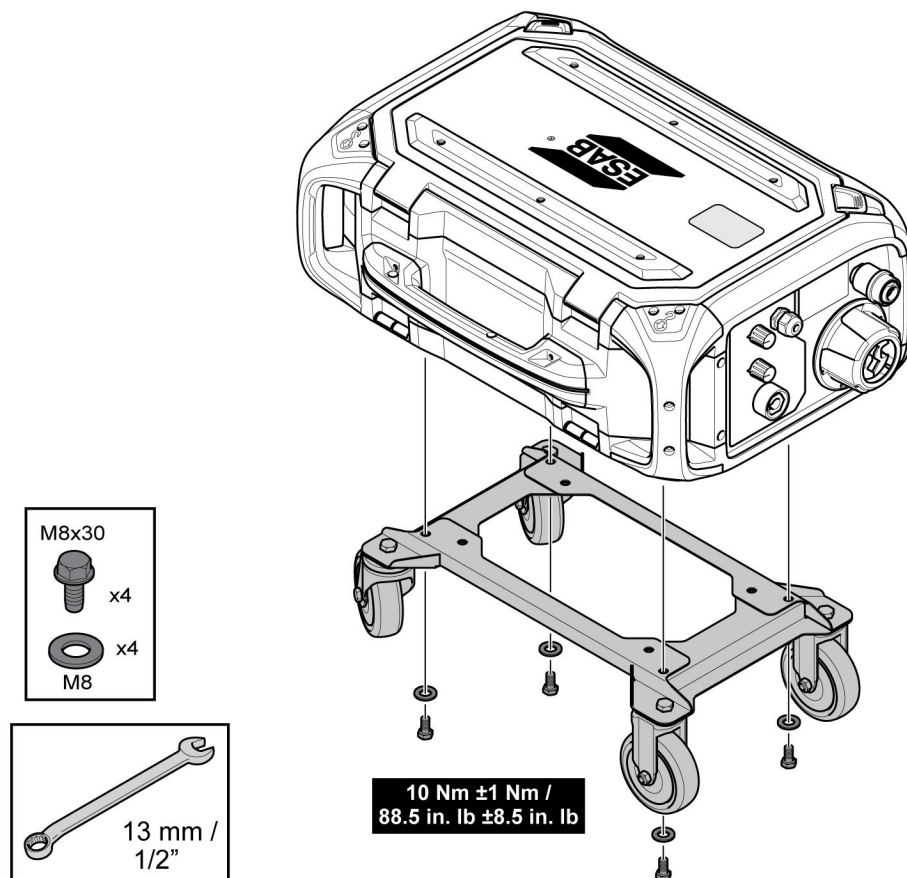


5.14.3 Dévidoir en position horizontale



REMARQUE !

Pour pouvoir fixer le dévidoir en position horizontale sur le kit de roues, les deux protecteurs de la porte du dévidoir doivent être déposés !

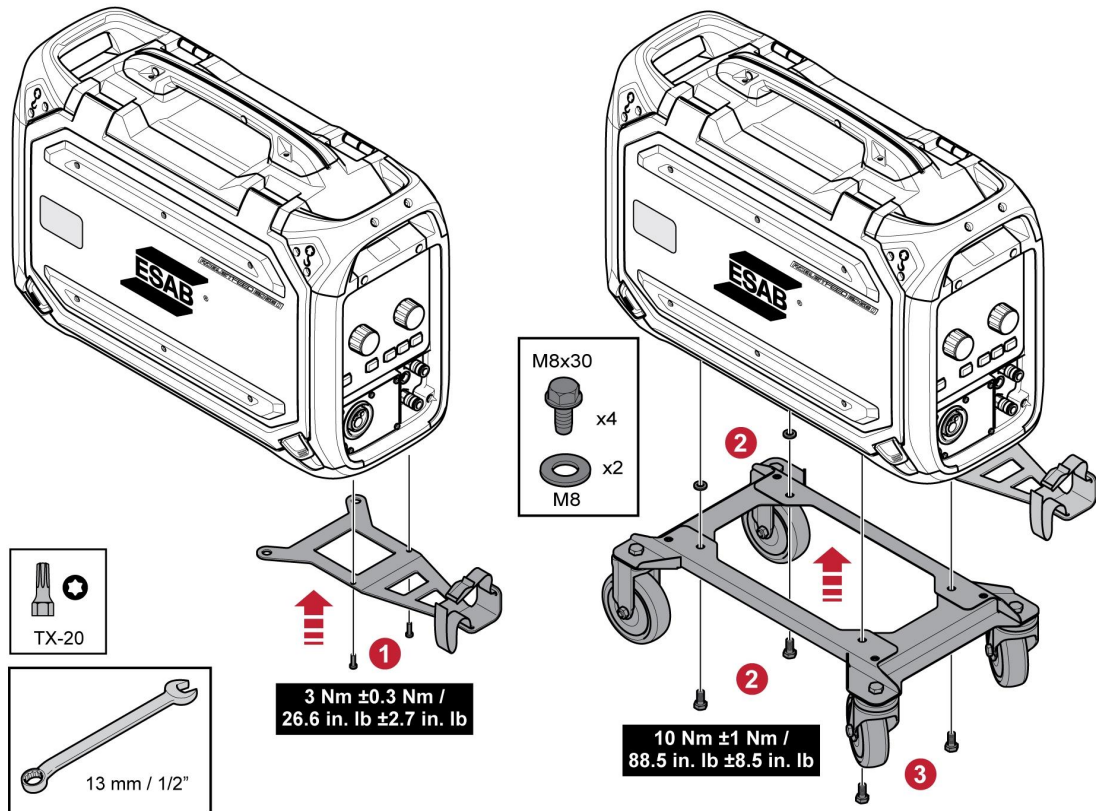


5.15 Fixation du kit de roues et de l'accessoire du réducteur de tension de la torche

Si l'accessoire du réducteur de tension de la torche doit être utilisé en connexion avec le kit de roues fixé en position verticale, l'ensemble doit être réalisé dans l'ordre suivant :

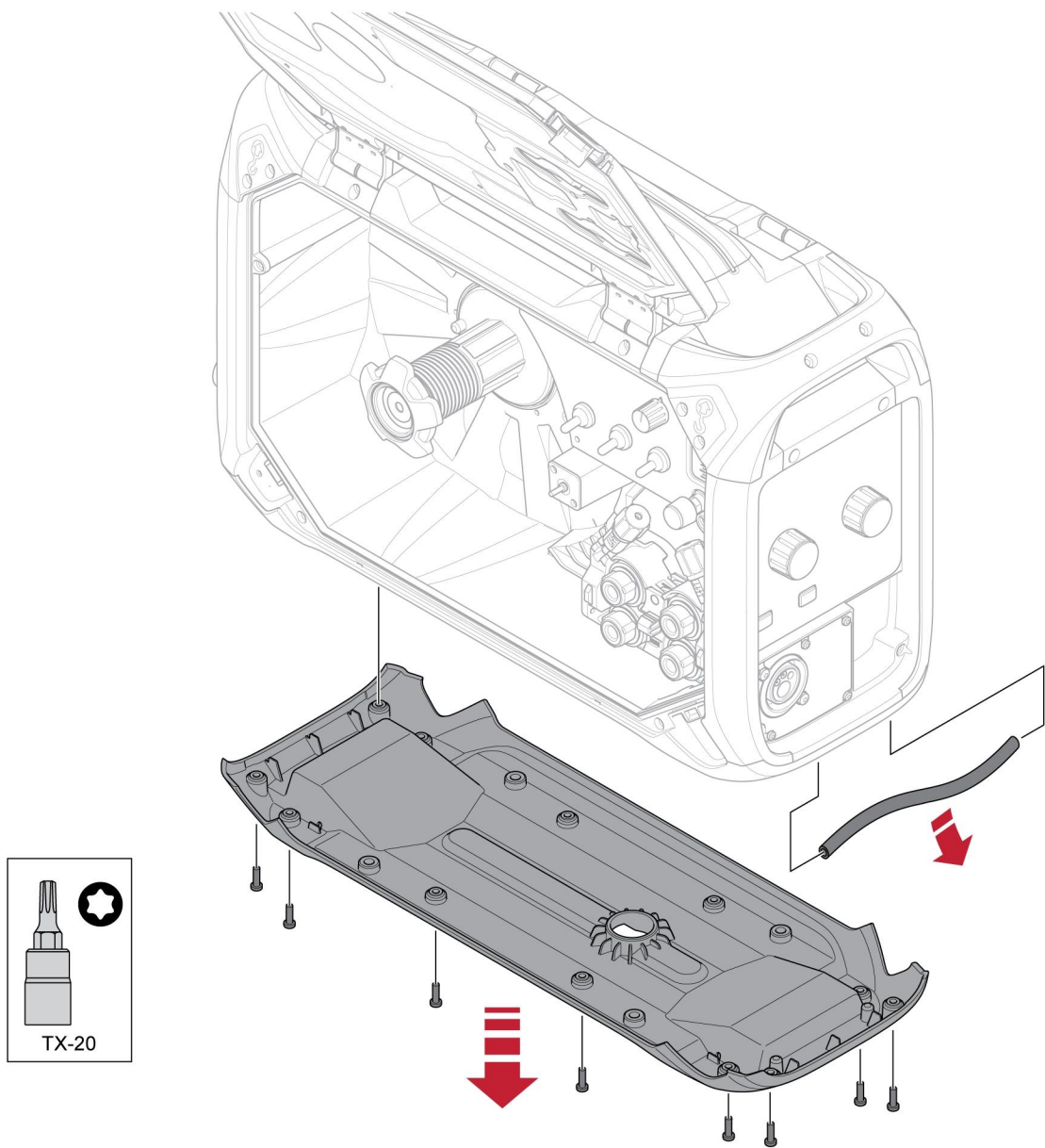
5 FONCTIONNEMENT

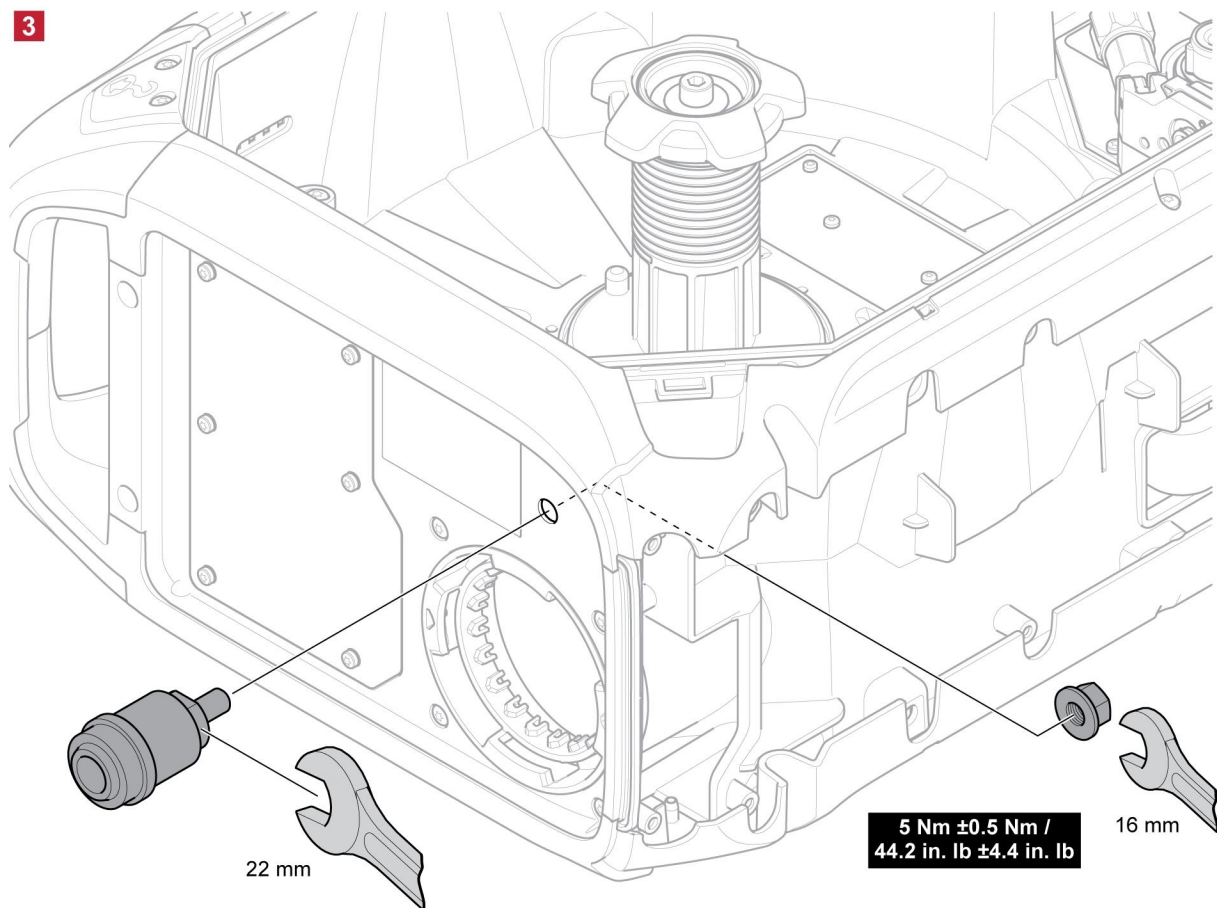
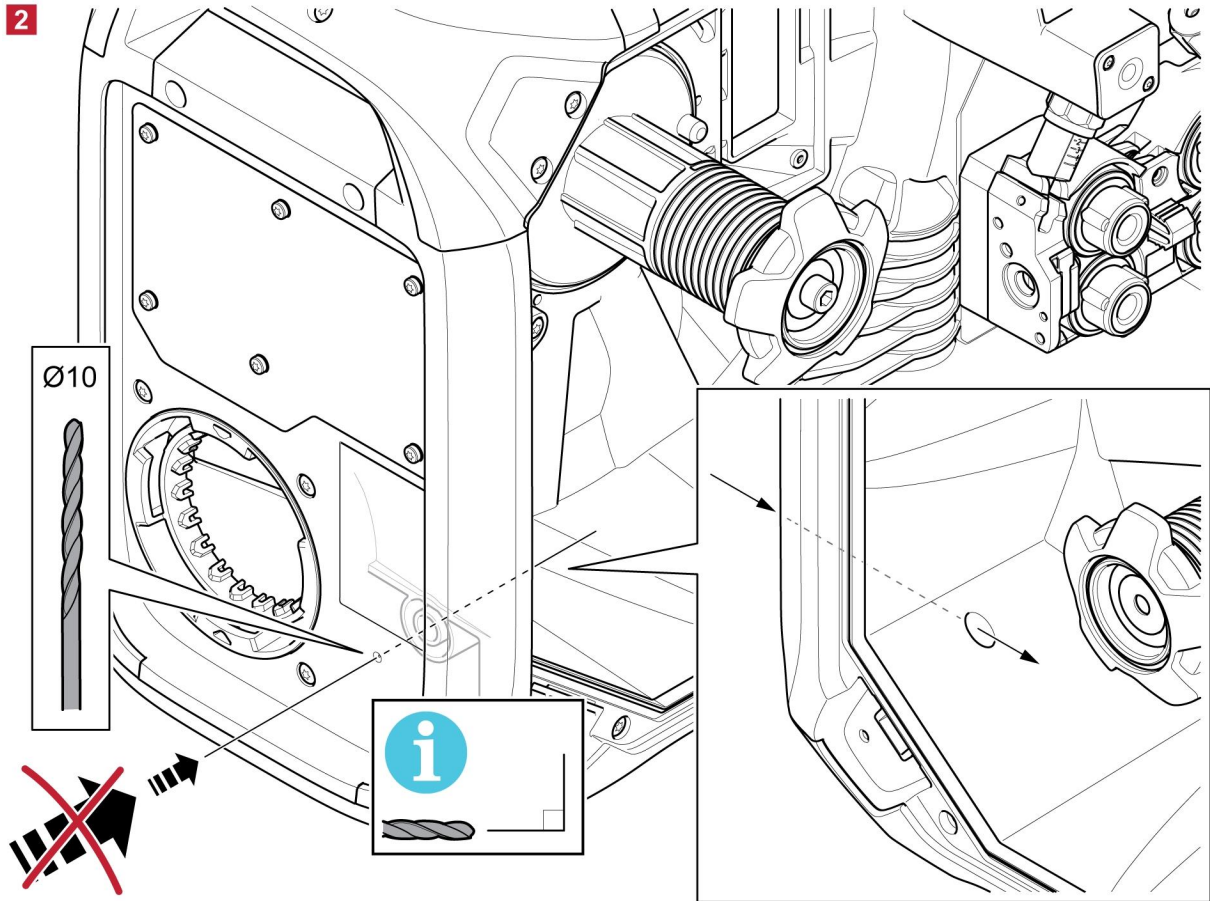
1. Fixez le réducteur de tension de la torche au dévidoir à l'aide des deux vis Torx 5.
2. Fixez le kit de roues au dévidoir à l'aide des deux raccords vissés près de l'extrémité arrière du dévidoir. Assurez-vous que les deux rondelles d'écartement sont insérées entre le kit de roues et le dévidoir !
3. Fixez le kit de roues **et** le réducteur de tension de la torche au dévidoir, en utilisant les deux raccords vissés plus près de l'extrémité avant du dévidoir.



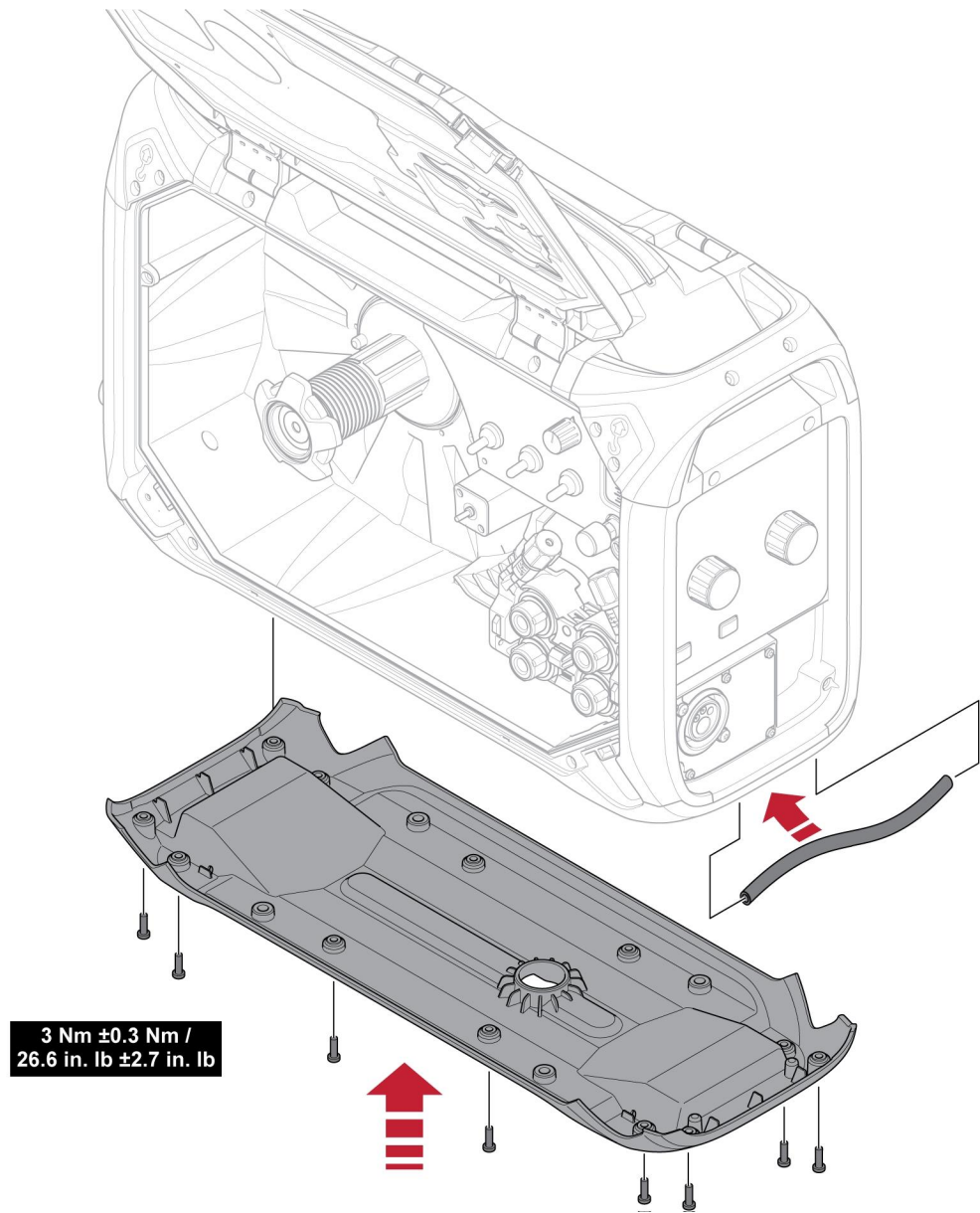
5.16 Installation du Marathon Pac™

1





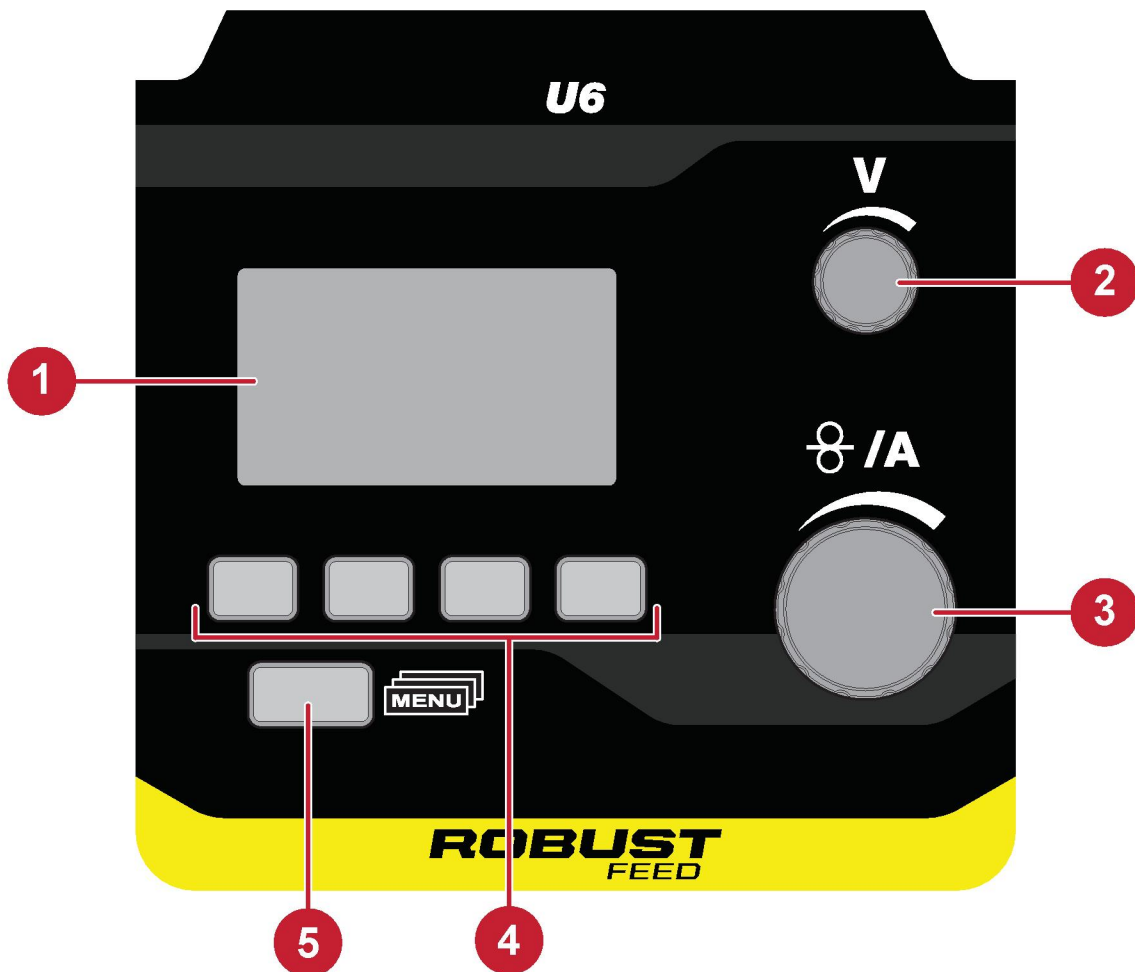
4



6 PANNEAU DE COMMANDE

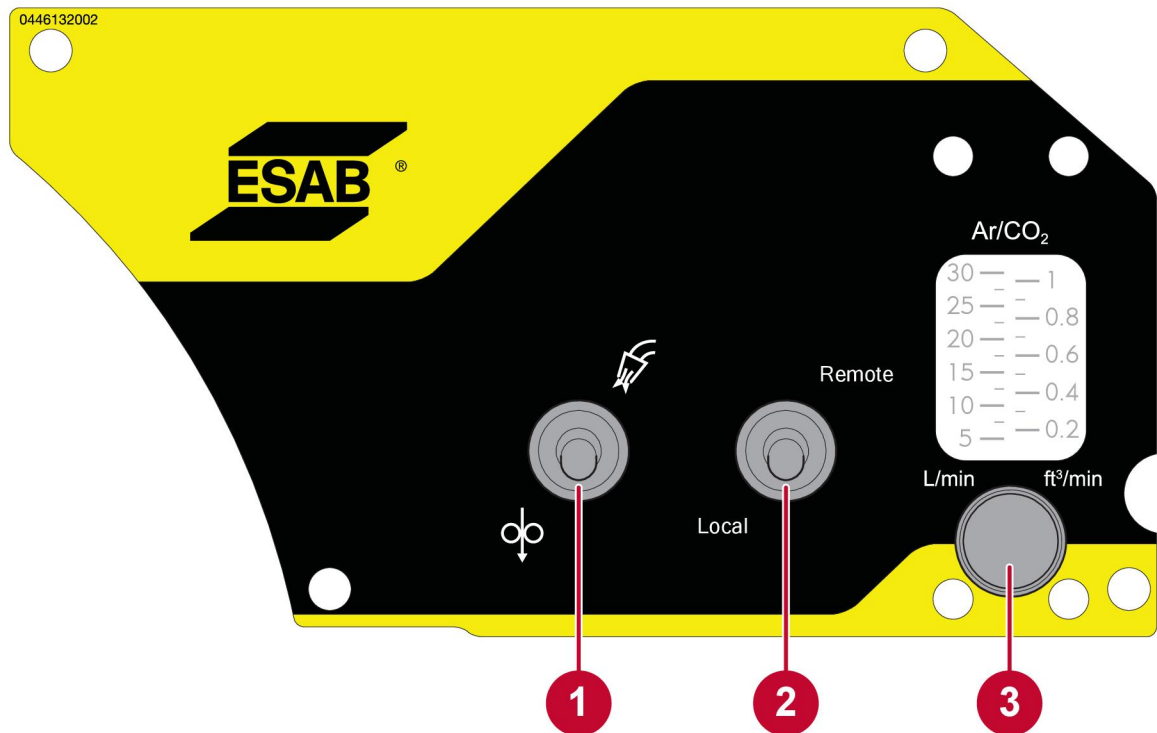
6.1 U6

6.1.1 Panneau de commande externe



1. Écran
2. Bouton de réglage de la tension
3. Bouton de réglage de la vitesse du dévidoir et de l'intensité
4. Touches (de fonction), voir le manuel d'instructions du panneau de commande U6 pour plus d'informations
5. Touche Menu

6.1.2 Panneau de commande interne



1. Interrupteur de purge de gaz ou marche fractionnée
2. Interrupteur de commande à distance ou locale (uniquement sur les versions Push Pull)
3. Bouton de réglage du débit de gaz (uniquement pour les versions du produit disposant d'un débitmètre de gaz)

6.1.3 Explications des fonctions



Purge de gaz

La purge de gaz sert à mesurer le débit de gaz ou à expulser l'air ou l'humidité des tuyaux de gaz avant de commencer à souder. La purge de gaz se poursuit tant que la gâchette n'est pas relâchée, sans tension ni dévidage.



Marche fractionnée

La fonction Marche fractionnée permet de dévider le fil sans tension de soudage. La fonction est active tant que la touche est maintenue enfoncée.

À distance

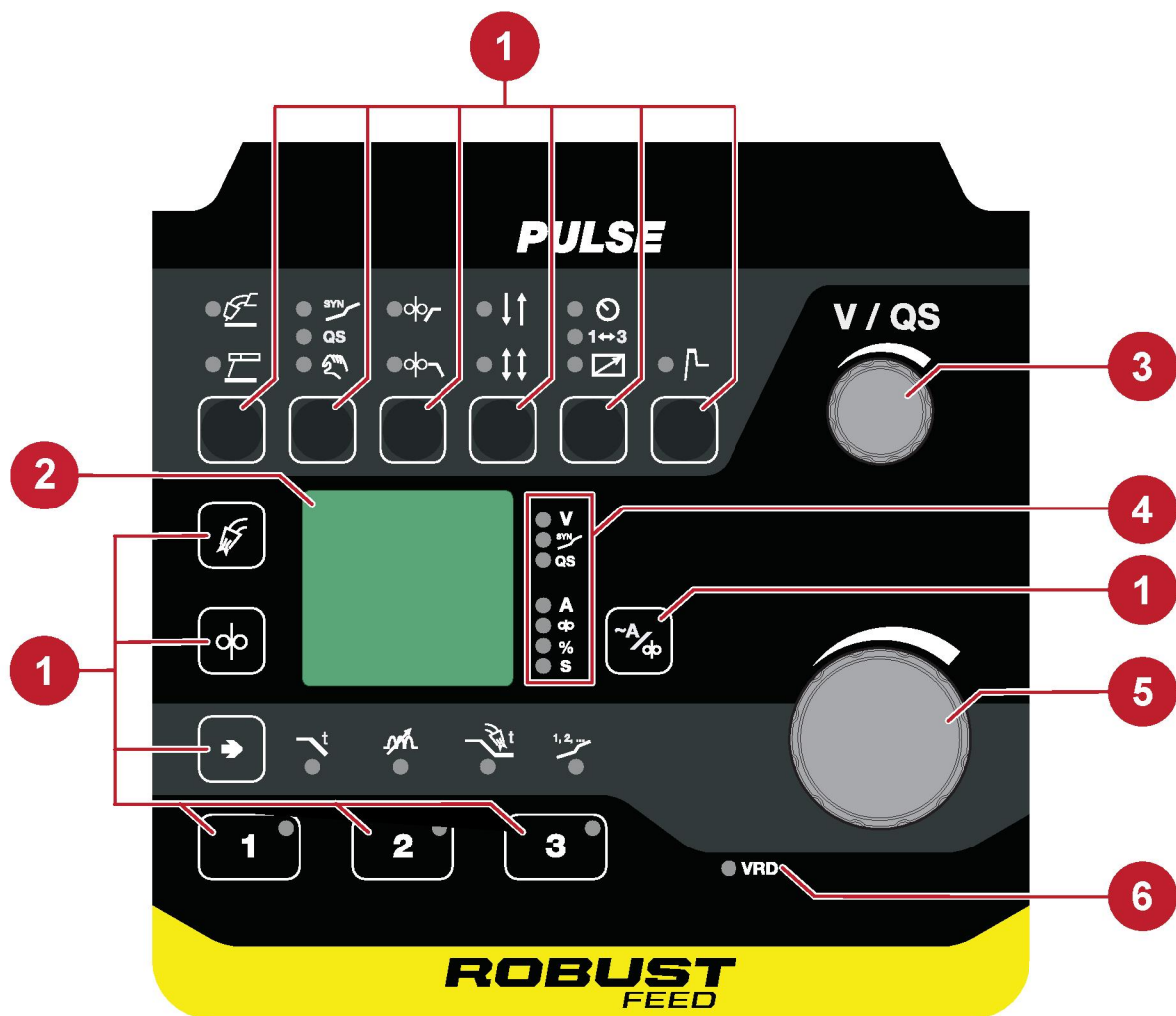
La fonction de commande à distance active la commande à distance pour la torche Push Pull ou les options Miggytrac/Railtrac, et désactive le panneau de commande externe sur le dévidoir.

Locale

La fonction de commande locale active le panneau de commande externe dans le dévidoir et désactive la commande à distance pour la torche Push Pull, et les options Miggytrac/Railtrac.

6.2 Impulsion

6.2.1 Panneau de commande externe



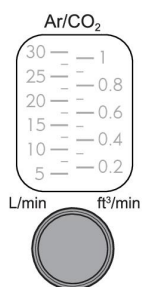
- | | |
|-----------------------------------------------------------------------------------------------------------------------------------------------------------------------------------------------------------------------------------|--------------------------------------------------------------------------------------------------------------------------------------------------------------------------------------------------------------------------------------------------------------------|
| <ol style="list-style-type: none"> 1. Boutons de fonction, voir le manuel d'instructions du panneau de commande Pulse pour plus d'informations 2. Écran 3. Bouton de réglage de la tension/QSet™ | <ol style="list-style-type: none"> 4. Indication des variables et unités affichées à l'écran 5. Bouton de réglage de la vitesse du dévidoir et de l'intensité 6. Indication de VRD (Dispositif de réduction de la tension) activé |
|-----------------------------------------------------------------------------------------------------------------------------------------------------------------------------------------------------------------------------------|--------------------------------------------------------------------------------------------------------------------------------------------------------------------------------------------------------------------------------------------------------------------|

6.2.2 Panneau de commande interne



1. Bouton de réglage du débit de gaz

6.3 Réglage du débit de gaz



Le débit de gaz est réglé à l'aide du bouton situé sur le panneau de commande interne. Le débit de gaz actuel est indiqué sur le débitmètre de gaz au-dessus du bouton.



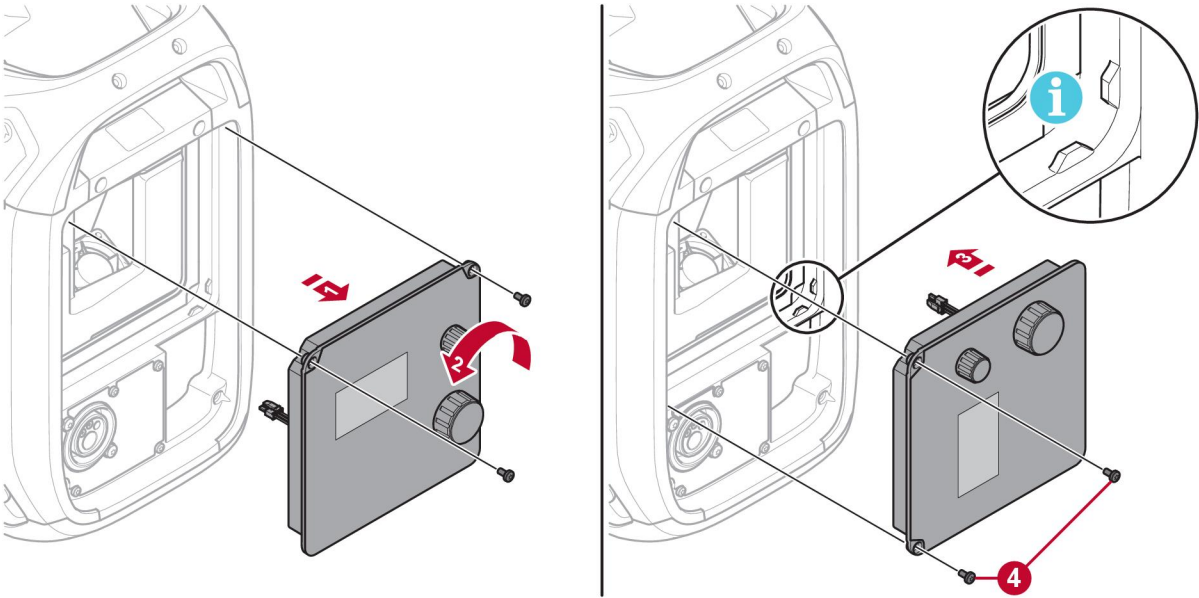
REMARQUE !

Le relevé sur l'échelle du débitmètre ne sera correct que si le dévidoir est **en position verticale** !

6.4 Rotation du panneau de commande externe

Pour utiliser le dévidoir en position horizontale, il est possible de faire pivoter le tableau de commande externe de 90°.

1. Déposez les deux vis du panneau de commande et déposez le panneau.
2. Faites pivoter le panneau de commande de 90° dans le sens inverse des aiguilles d'une montre.
3. Fixez le panneau de commande en vous assurant que les petites languettes sont dans la bonne position.
4. Serrez les vis.



7 ENTRETIEN



REMARQUE !

Un entretien régulier garantit la sécurité et la fiabilité du matériel.



ATTENTION !

Toute promesse de garantie de la part du fournisseur cesse d'être applicable si le client tente la moindre action pour réparer lui-même un défaut du produit durant la période de garantie.

7.1 Contrôle et nettoyage

Mécanisme de dévidoir

Vérifiez régulièrement que le dévidoir n'est pas colmaté.

- Le nettoyage et le remplacement des pièces usées du mécanisme de dévidage doivent s'effectuer à intervalles réguliers pour que le soudage soit efficace. Attention : une pré-tension trop forte peut provoquer une usure anormale des galets de pression, du dévidoir et du guide-fil.
- Nettoyez les manchons et les autres pièces mécaniques du mécanisme du dévidoir à l'air comprimé, à intervalles réguliers ou si le dévidoir semble lent.
- Changement des tuyères
- Vérification de la roue motrice
- Modification de l'ensemble de roues dentées

Torche de soudage

- Pour un dévidage sans problème, nettoyez et remplacez régulièrement les pièces d'usure de la torche de soudage. Nettoyer régulièrement à l'air comprimé l'embout de contact et le guide-fil.

8 DÉPANNAGE

Pour obtenir des explications sur les erreurs qui peuvent apparaître sur le panneau de commande externe, voir le manuel d'instructions concernant le panneau de commande en question.

Effectuer les vérifications et contrôles suivants avant de faire appel à un technicien agréé.

Signe de panne	Actions correctives
Le dévidage est lent/dur à travers le mécanisme de dévidage.	<ul style="list-style-type: none">• Nettoyez les manchons et les autres pièces mécaniques du mécanisme de dévidage à l'air comprimé.

9 COMMANDE DE PIÈCES DE RECHANGE



ATTENTION !

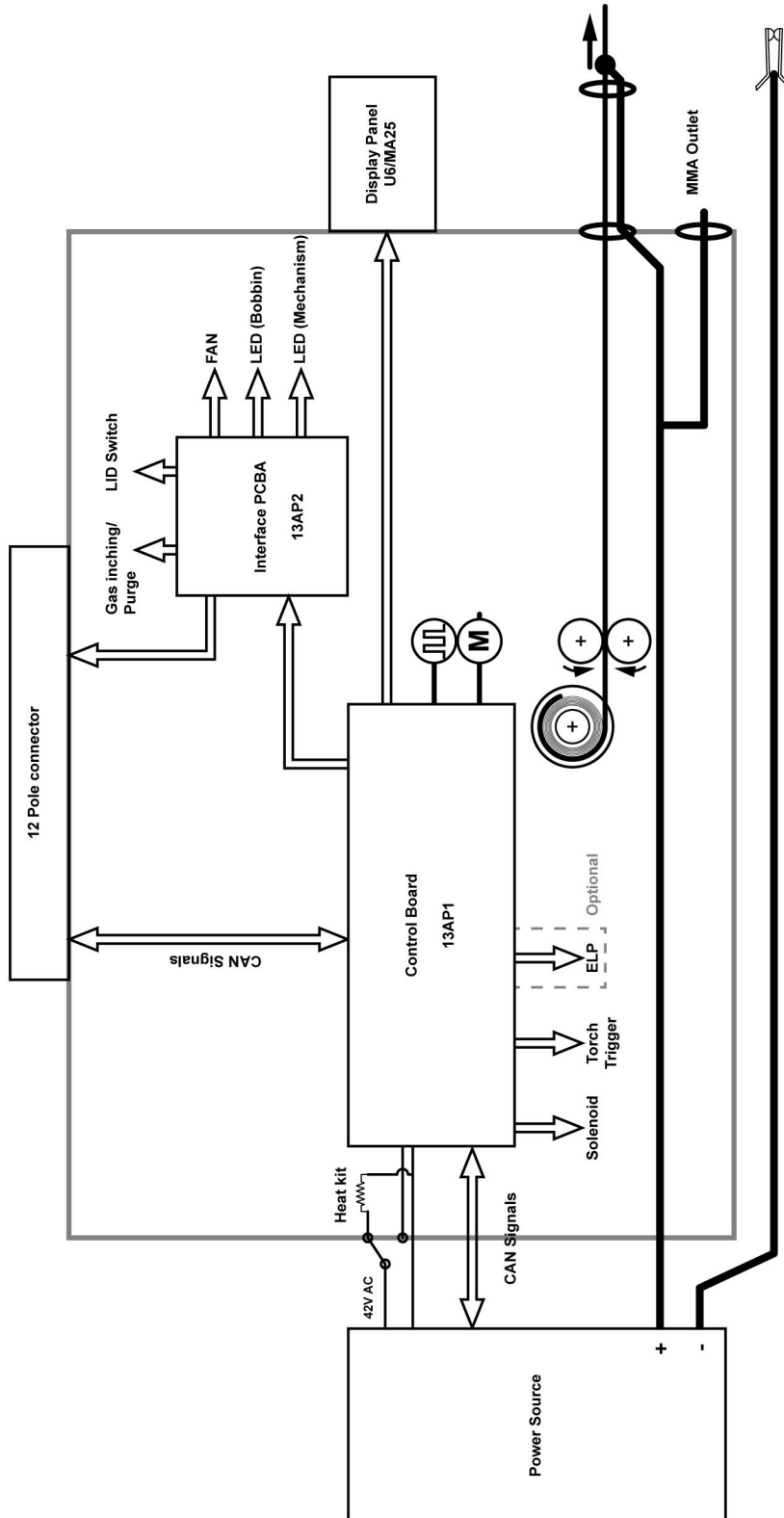
Les interventions électriques et les travaux de réparation doivent être confiés à un technicien spécialisé ESAB agréé. Utilisez exclusivement des pièces de rechange et pièces d'usure ESAB d'origine.

Le RobustFeed U6 et le RobustFeed Pulse sont conçus et testés conformément aux normes internationales et européennes **EN CEI 60974-5** et **EN CEI 60974-10 Classe A**, à la norme canadienne **CAN/CSA-E60974-5** et à la norme américaine **ANSI/CEI 60974-5**. Il incombe aux responsables des entretiens et des réparations de s'assurer que les produits restent conformes aux normes susmentionnées après leur intervention.

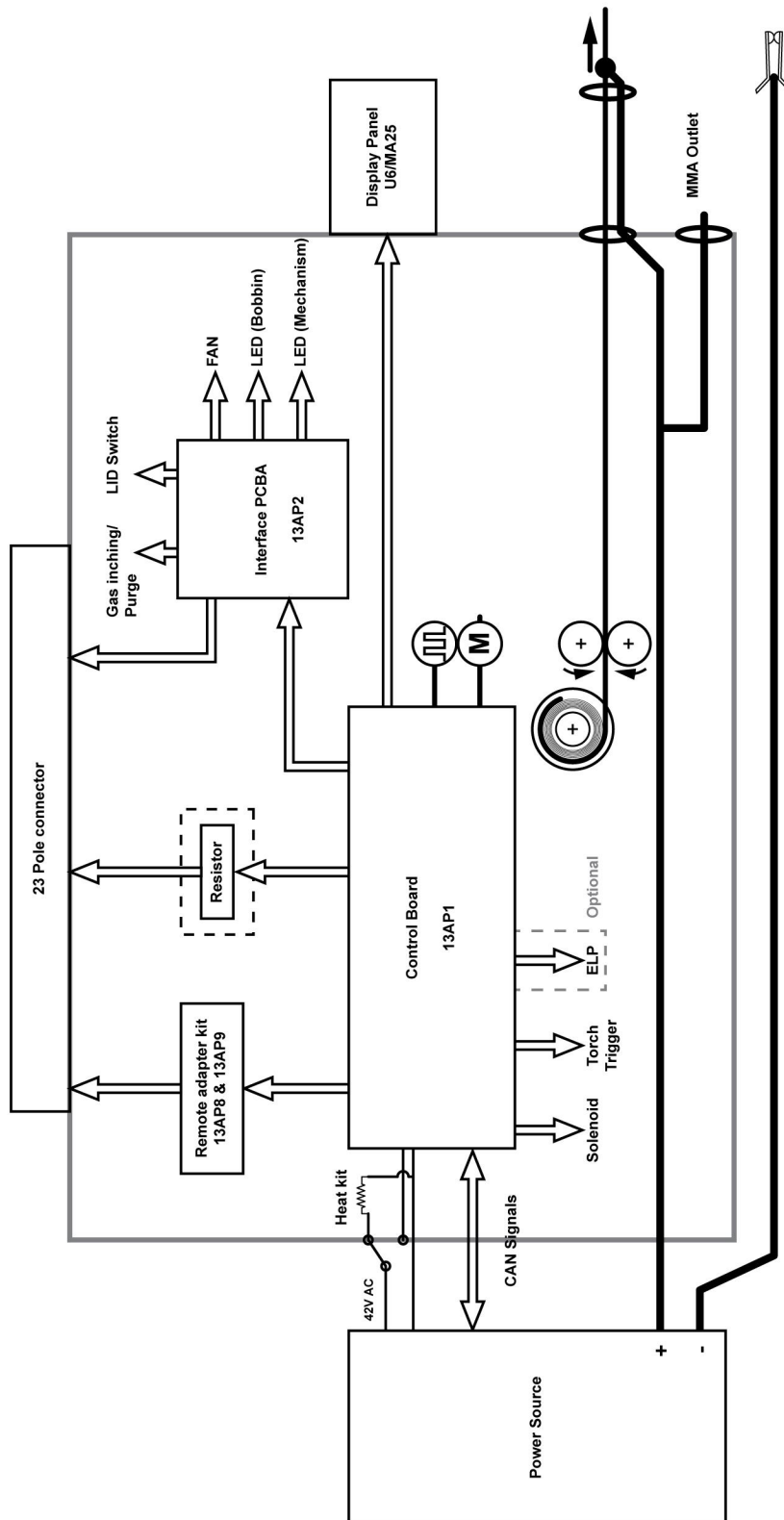
Les pièces de rechange et les pièces d'usure peuvent être commandées auprès de votre distributeur ESAB le plus proche. Consultez le site [esab.com](https://www.esab.com). À la commande, mentionnez le type de produit, le numéro de série, la désignation et la référence correspondant à la liste des pièces. Cette information permet un meilleur traitement des commandes et garantit la conformité de la livraison.

DIAGRAMME

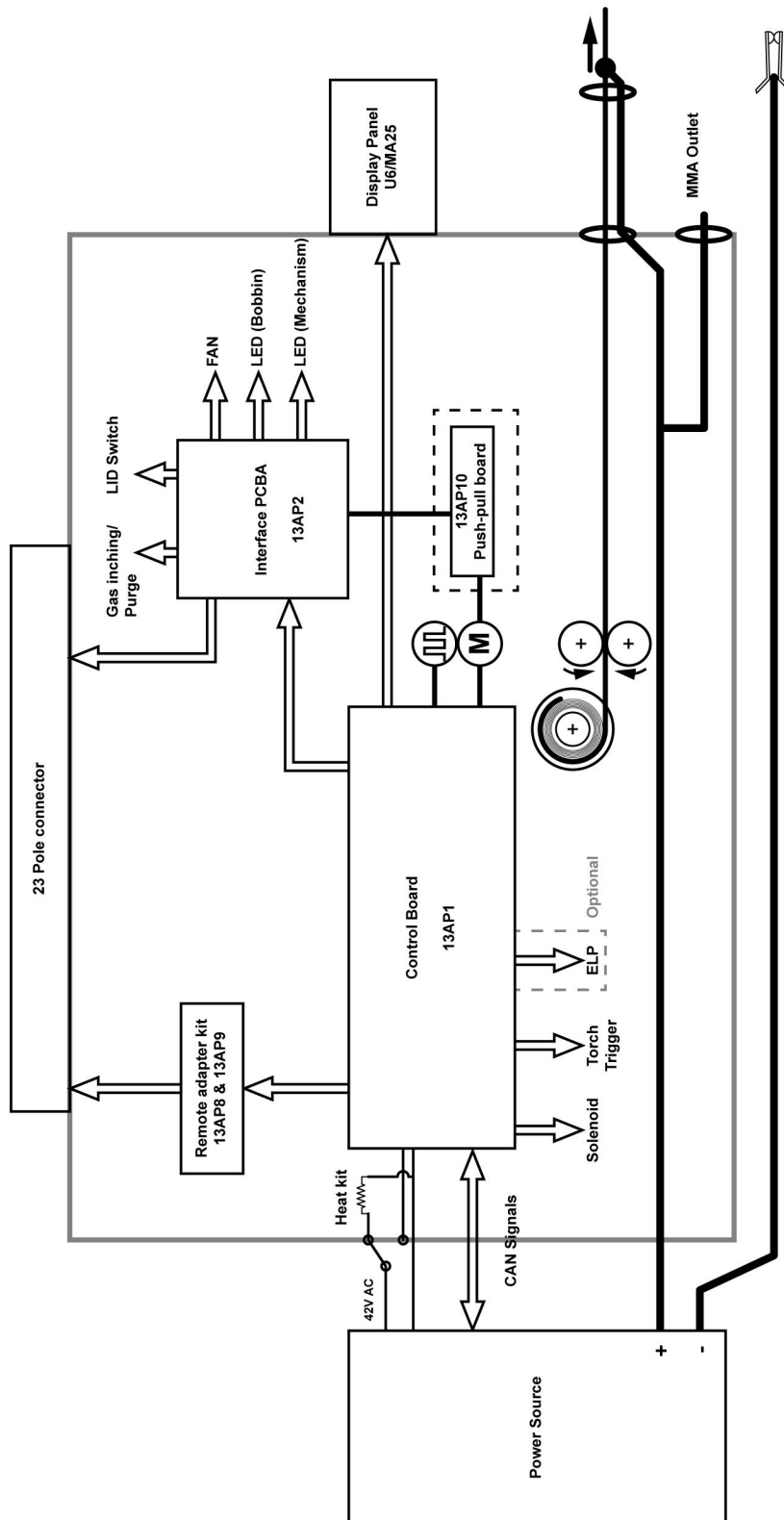
RobustFeed U6/Pulse



RobustFeed U6/Pulse EURO Push Pull



RobustFeed U6/Pulse Tweco Push Pull



NUMÉROS DE COMMANDE



Ordering no.	Denomination	Note
0445 800 897	RobustFeed U6, Water	With EURO connector, torch cooling system
0445 800 887	RobustFeed U6, Offshore, Water	With EURO connector, torch cooling system, heater, gas flow meter and MMA
0445 800 888	RobustFeed U6, Offshore, Water, ELP, Push Pull, Mechanized MIG	With EURO connector, torch cooling system, ELP, heater, gas flow meter and MMA
0445 800 894	RobustFeed Pulse, Water	With EURO connector, torch cooling system
0445 800 891	RobustFeed Pulse, Offshore, Water	With EURO connector, torch cooling system, heater, gas flow meter and MMA



Ordering no.	Denomination	Note
0445 800 892	RobustFeed Pulse, Offshore, Water, ELP, Push Pull, Mechanized MIG	With EURO connector, torch cooling system, ELP, heater, gas flow meter and MMA
0445 800 890	RobustFeed U6, Offshore, Push Pull, Mechanized MIG	With Tweco 4 connector, heater, gas flow meter and MMA
0445 800 893	RobustFeed Pulse, Offshore, Push Pull	With Tweco 4 connector, heater, gas flow meter and MMA
0445 800 902	RobustFeed U6, Offshore, Water, ELP, Push Pull, Mechanized MIG (VRD activated)	With EURO connector, torch cooling system, ELP, heater, gas flow meter and MMA (for AU region)
0463 708 001	Spare parts list	RobustFeed U6, RobustFeed Pulse
0463 707 001	Service manual	RobustFeed U6, RobustFeed Pulse
0459 287 *	Instruction manual	Aristo® U6
0463 459 *	Instruction manual	MA25 Pulse

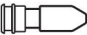


Les trois derniers chiffres du numéro de document dans le manuel indiquent la version du manuel. Par conséquent, ils sont remplacés ici par des astérisques (*). Avant d'utiliser le manuel, assurez-vous que sa couverture indique le numéro de série ou la version du logiciel qui correspond au produit.

De la documentation technique est disponible en ligne à l'adresse : www.esab.com



PIÈCES D'USURE




Fe, Ss and cored wire

Wire diameter (in.) (mm)	.023 0.6	.030 0.8	.040 0.9/1.0	.045 1.2	.052 1.4	1/16 1.6	.070 1.8	5/64 2.0	 Feed roller
V-groove 	X	X							0445 850 001
		X	X						0445 850 002
			X						0445 850 003
			X	X					0445 850 004
				X					0445 850 005
					X	X			0445 850 006
								X	0445 850 007






Inlet wire guide 	Middle wire guide 	Outlet wire guide 
0445 822 001 (2 mm)	0446 080 882	0445 830 883 (Tweco) 0445 830 881 (Euro)

Cored wire – Different wire guides dependent on wire diameter!

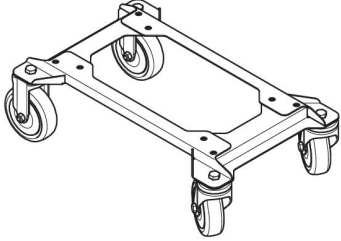
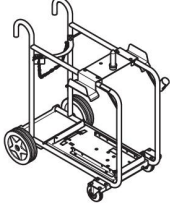
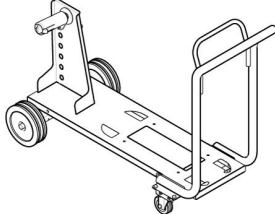
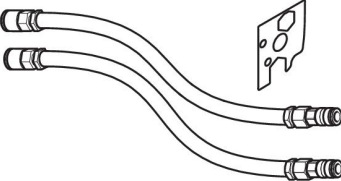
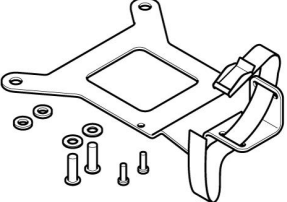

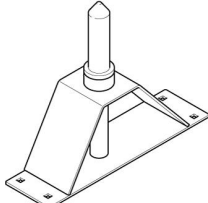
Wire diameter (in.) (mm)	.040 0.9/1.0	.045 1.2	.052 1.4	1/16 1.6	.070 1.8	5/64 2.0	3/32 2.4	 Feed roller
V-K-knurled 	X	X						0445 850 030
		X						0445 850 031
		X	X					0445 850 032
				X				0445 850 033
					X			0445 850 034
						X		0445 850 035
							X	0445 850 036

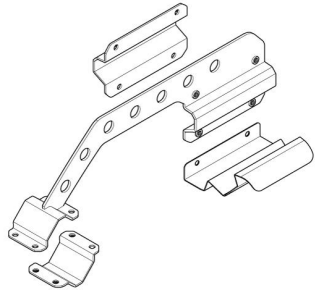
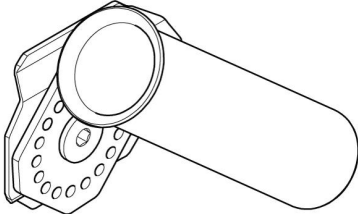


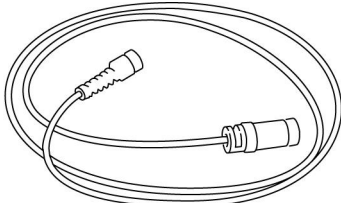
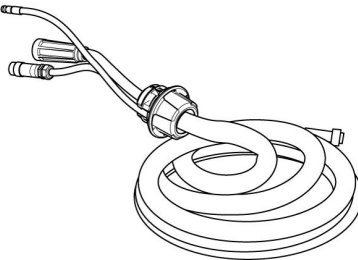
	Inlet wire guide 	Middle wire guide 	Outlet wire guide 
Wire diameter 0.040–1/16 in. 0.9–1.6 mm	0445 822 001 (2 mm)	0446 080 882	0445 830 883 (Tweco) 0445 830 881 (Euro)
Wire diameter 0.070–3/32 in. 1.8–2.4 mm	0445 822 002 (3 mm)	0446 080 883	0445 830 884 (Tweco) 0445 830 882 (Euro)

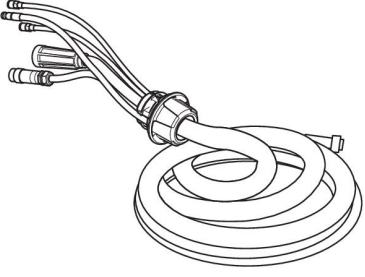
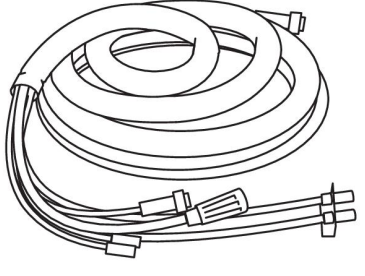
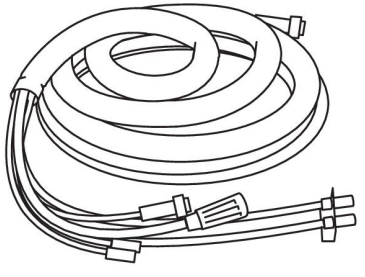
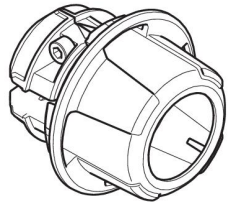
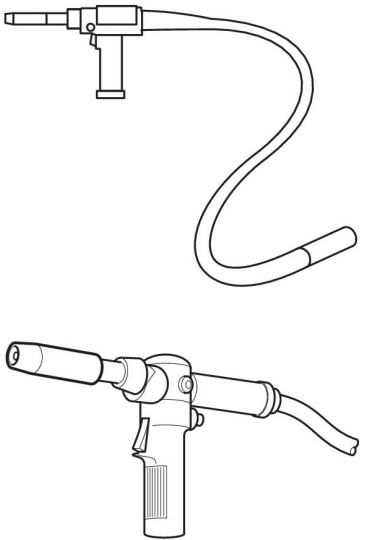
Al wire

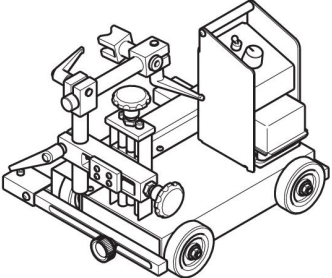
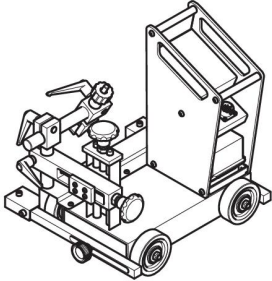
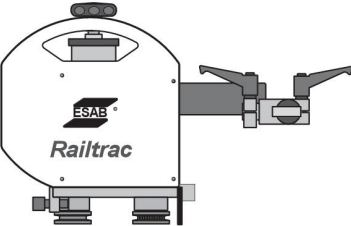
Wire diameter (in.) (mm)	.023 0.6	.030 0.8	.040 0.9/1.0	.045 1.2	.052 1.4	1/16 1.6	.070 1.8	 Feed roller
U-groove 		X	X					0445 850 050
			X	X				0445 850 051
				X		X		0445 850 052
Inlet wire guide 			Middle wire guide 			Outlet wire guide 		
0445 822 001 (2 mm)			0446 080 881			0445 830 886 (Tweco)		
						0445 830 885 (Euro)		

ACCESSOIRES

0446 081 880	Wheel kit	
0349 313 450	Trolley	
0349 313 700	Wire feeder trolley for 400 mm coils	
0446 123 880	Liquid cooling kit	
0446 082 880	Torch strain relief	
F102 440 880	Quick connector Marathon Pac™	
0465 508 880	Guide pin extension kit For the feeder assembled with the wheel kit	

0446 956 880	<p>Boom adaptor kit including a stopper for RobustFeed door</p> <p>For assembly instructions, refer to the Boom adaptor assembly instruction manual</p>	
0446 958 880	<p>Torch holder</p> <p>For assembly on the RobustFeed</p> <p>For assembly instructions, refer to the Torch holder assembly instruction manual</p>	
0459 491 880	<p>Remote control unit MTA1 CAN</p> <ul style="list-style-type: none"> • MIG/MAG: wire feed speed and voltage • MMA: current and arc force • TIG: current, pulse and background current 	
0459 491 882	<p>Remote control unit M1 10Prog CAN</p> <ul style="list-style-type: none"> • Choice of one of 10 programs • MIG/MAG: voltage deviation • TIG: and MMA current deviation 	
0459 554 880	Remote cable CAN 4 pole – 12 pole, 16 ft 5 in. (5.0 m)	
0459 554 980	Remote cable CAN 4 pole – 12 pole, 16 ft 5 in. (5.0 m) HD	
<p>Interconnection cable with pre-assembled strain relief, Air cooled, 70 mm²:</p>		
0446 255 880	2 m (7 ft.)	
0446 255 881	5 m (16 ft.)	
0446 255 882	10 m (33 ft.)	
0446 255 883	15 m (49 ft)	
0446 255 884	20 m (66 ft)	
0446 255 885	25 m (82 ft)	
0446 255 886	35 m (115 ft)	

Interconnection cable with pre-assembled strain relief, Liquid cooled, 70 mm²:		
0446 255 890	2 m (7 ft.)	
0446 255 891	5 m (16 ft.)	
0446 255 892	10 m (33 ft.)	
0446 255 893	15 m (49 ft.)	
0446 255 894	20 m (66 ft.)	
0446 255 895	25 m (82 ft.)	
0446 255 896	35 m (115 ft.)	
Interconnection cable without strain relief, Air cooled, 95 mm²:		
0459 528 960	1.7 m (7 ft.)	
0459 528 961	5 m (16 ft.)	
0459 528 962	10 m (33 ft.)	
0460 528 963	15 m (49 ft.)	
0460 528 964	25 m (82 ft.)	
0460 528 965	35 m (115 ft.)	
Interconnection cable without strain relief, Liquid cooled, 95 mm²:		
0459 528 970	1.7 m (7 ft.)	
0459 528 971	5 m (16 ft.)	
0459 528 972	10 m (33 ft.)	
0459 528 973	15 m (49 ft.)	
0459 528 974	25 m (82 ft.)	
0459 528 975	35 m (115 ft.)	
0446 050 881	Interconnection strain relief kit (for update of cables without strain relief)	
MIG/MAG welding torches:		
More information at the nearest ESAB agency	EURO, Tweco and Push Pull torches	

0457 357 882	Miggytrac™ B501 Equipment for mechanized welding	
0459 990 645	Miggytrac™ B5001 Equipment for mechanized welding	
0398 146 016	Railtrac™ B42V Equipment for mechanized welding	
0459 990 644	Railtrac™ BV2000 Equipment for mechanized welding	



A WORLD OF PRODUCTS AND SOLUTIONS.



For contact information visit esab.com

ESAB AB, Lindholmsallén 9, Box 8004, 402 77 Gothenburg, Sweden, Phone +46 (0) 31 50 90 00

manuals.esab.com

